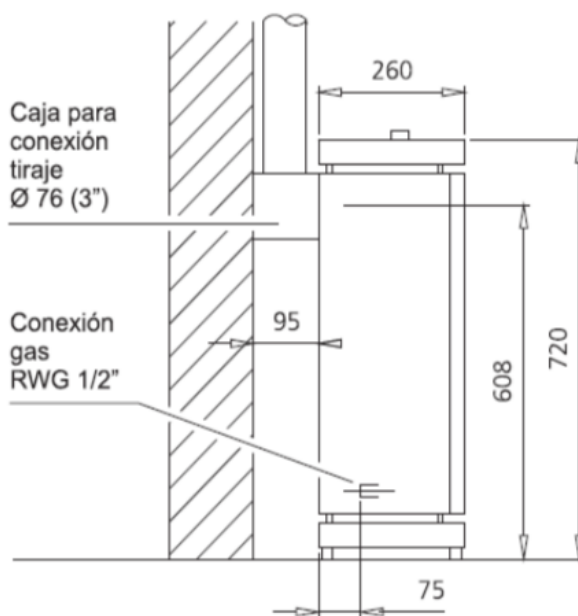


**CALEFACTOR AMBIENTAL A GAS TIRO NATURAL**  
 9.100 Kcal/h – 36.100 BTU

**Atributos del calefactor:**

- Calefactor ambiental modulante termostático de tiro natural.
- Calienta el ambiente en forma envolvente en pocos minutos y luego mantiene la temperatura ambiental.
- Disponible para gas natural y licuado (glp).
- Equipo robusto de larga duración y bajo costo de mantenimiento.
- Comprende sistemas de máxima seguridad.
- Posee una válvula de seguridad termoelectrica que apaga el equipo si falla la alimentación de gas o si se apaga espontáneamente.
- Sensor de salida de gases.
- Quemadores de acero inoxidable de alta eficiencia y vida útil.
- Cámara de combustión enlozada de máxima seguridad y duración a prueba de corrosión.
- Comandos superiores.

Código	4990TC
GAS	NATURAL
BTU	36.100
Kcal/h	9.100
Sistema de encendido	Manual
Control de temperatura	Regulable
Termocupla	Incluye un dispositivo térmico de alta calidad.
Seguridad	3 sistemas de seguridad
Doble cámara de fuego	Sistema de doble cámara de combustión enlozada, nervada (sistema americano)
Sistema Conectivo	Mejora la circulación del aire caliente produciendo un efecto envolvente calentando el ambiente.
Conexión entrada de gas	3 1/8
Bajo consumo de gas	Doble cámara de combustión
Sistema de corte	Bulbo magnético térmico.
Inyectores	Inyectores del quemador y piloto intercambiables.
Presión de trabajo	7 mca
Tipo de gas	Natural o Licuado
Sistema de caño	Salida de caño vertical y horizontal para salida vertical opcional
Diámetro del caño	3 pulgadas
Presión de gas	0.25 PSI gas natural 0.39 PSI gas licuado
Rango de calefacción (m2)	[42 – 46]m2
Ancho (mm)	940
Alto (mm)	720
Profundidad (mm)	260
Certificado de aprobación Nº	G-013-14-325



No incluye ductos de instalación.