

### CALEFACTORES DE TIRAJE BALANCEADO MODELOS: 4126GC, 4146GC Y 4166GC.

#### INSTALACIÓN

Para todos los trabajos de instalación utilice únicamente los servicios de un instalador autorizado por la Superintendencia de Electricidad y Combustibles, según Decreto Supremo N° 66.

La instalación se realiza en cuatro pasos, a saber:

- 1- Determine el lugar exacto donde se colocará el artefacto y marque el centro del tiraje.
- 2- Coloque el tiraje
- 3- Coloque el artefacto, y fíjelo a la pared.
- 4- Realice la conexión de gas.

#### 1er. PASO: SELECCION DEL LUGAR

##### IMPORTANTE

Su calefactor ORBIS calienta por circulación de aire (convección). Por ello no lo "esconda" en algún rincón o cavidad distante. Si a pesar de ello desea empotrarlo, respete las medidas mínimas indicadas en la figura 1. El artefacto debe ir forzosamente colgado de la pared como mínimo a 120 mm del piso (ver figura 2).

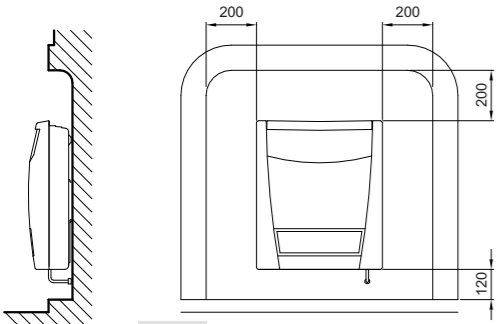


FIG. 1 Dimensiones en mm

##### ADVERTENCIA

No colocar cortinas y/o estantes a una distancia menor de 500 mm por encima del artefacto y 200 mm de los laterales.

##### ADVERTENCIA

Este artefacto debe instalarse de acuerdo con la reglamentación vigente. La información que no está indicada en esa reglamentación la debe proveer el fabricante. Antes de la instalación, es necesario verificar que las condiciones locales de distribución de gas (identificación del tipo de gas y presión), son compatibles con el reglaje del artefacto. El calefactor no debe apoyarse sobre materiales combustibles. En caso contrario deberá colocarse aislación adecuada entre el artefacto y la pared.

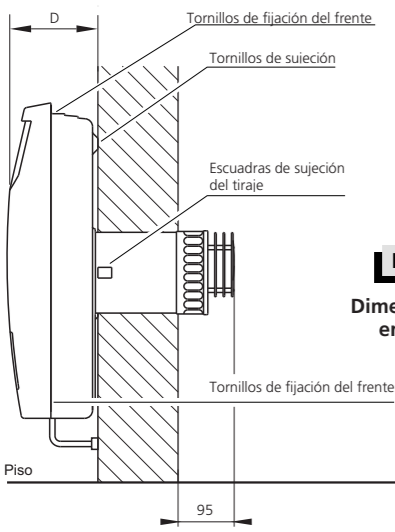
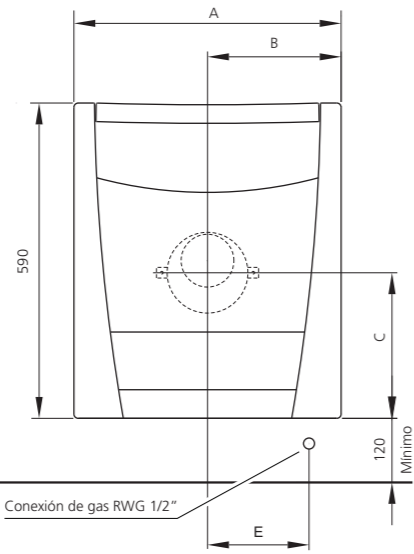


FIG. 2 Dimensiones en mm



DIMENSION	MODELO		
	412	414	416
A	350	500	700
B	175	250	350
C	272	272	277
D	164	170	180
E	115	190	290

#### 2do. PASO: COLOCACIÓN DEL TIRAJE

Realice la perforación de la pared para la colocación del tiraje en el lugar seleccionado (ver figuras 2 y 3). El tiraje consiste de dos tubos: uno de mayor diámetro para la entrada de aire (tubo de admisión) y otro de menor diámetro, para la salida de gases quemados (tubo salida de gases).

DIMENSION	MODELO		
	412	414	416
Ø De la perforación de la pared	165	165	185

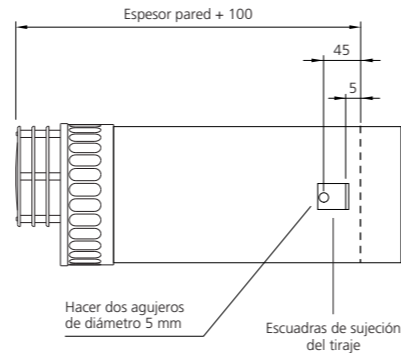


FIG. 4 Tubo de admisión Dimensiones en mm

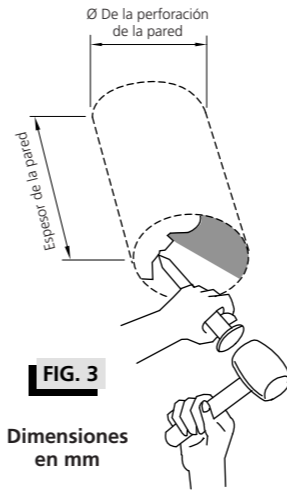


FIG. 3 Dimensiones en mm

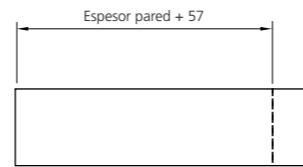


FIG. 5 Tubo salida de gases Dimensiones en mm

#### Preparación del tiraje

El calefactor se entrega con el tiraje preparado para paredes de 310 mm de espesor como máximo. Para medidas intermedias tenga en cuenta que los tubos de entrada de aire y salida de gases deben ser enterizos, rectos y estancos. Además, deben ser de material inoxidable o con adecuado tratamiento superficial y debidamente aislados, para evitar el contacto físico de los mismos con personas y/o animales domésticos.

Las medidas intermedias se pueden obtener de la siguiente forma: Desarme el conjunto tirando firmemente del tubo de menor diámetro (está colocado a presión). Una vez separados los tubos, determine el espesor de la pared y corte el tubo de admisión (el de mayor diámetro) de acuerdo a lo indicado en la figura 4. A continuación corte el tubo de menor diámetro según lo indicado en la figura 5. Haga dos agujeros diámetro 5 mm opuestos en la posición indicada en la figura 4, para fijar las escuadras de sujeción al tubo de admisión con los tornillos y tuercas provistos. Una vez fijadas las escuadras al conjunto tiraje, introduzca éste desde el interior en el agujero abierto en la pared hasta hacer tope con las escuadras y fije las mismas a la pared mediante tornillos y tarugos. Verifique que el tiraje tenga una pequeña pendiente hacia fuera (volcando una pequeña cantidad de agua en su interior, ésta deberá escurrir hacia el exterior). Rellene con mezcla de cemento rápido y arena el espacio entre el tiraje y el orificio de la pared. Coloque el tubo salida de gases en el tiraje y complete la instalación del artefacto.

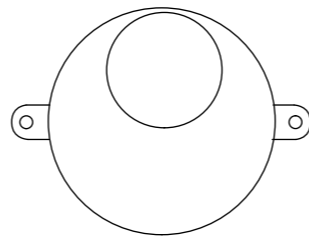


FIG. 6

##### ATENCIÓN

- El tiraje debe tener una pequeña pendiente descendente hacia afuera.
- El tubo de admisión debe sobresalir 5 mm de la pared interior sobre la que se instalará el artefacto.
- El cabezal debe sobresalir al exterior exactamente 95 mm (figura 2).
- El tubo de menor diámetro debe quedar ubicado en la parte superior (ver figura 6). Esto se logra observando que la palabra ORBIS quede en posición horizontal.
- El perfecto ajuste de los tubos es fundamental para el buen funcionamiento del sistema balanceado.

##### IMPORTANTE

Un buen sellado de los tubos evita eventuales filtraciones por lluvia.

#### 3er. PASO: FIJACIÓN DEL ARTEFACTO

##### Retire el frente

Para ello afloje los dos tornillos situados en la parte posterior inferior del frente, sin sacarlos, solo dos o tres vueltas (ver figura 2). Quite los dos tornillos superiores, levante el frente y retírelo. Retire el deflector superior quitando los dos tornillos que lo fijan a los deflectores laterales, para acceder a los puntos superiores de fijación del artefacto (ver figura 7).

##### Coloque el artefacto

Coloque el calefactor conectando al tiraje ya instalado en la pared. Conecte primero al tubo interior de salida de gases, el cual sobresale un poco para facilitar la operación. Aproxime el calefactor a la pared, asegurándose que quede conectado el tubo de admisión del tiraje al anillo correspondiente en la pared trasera del artefacto. Asegúrese que el artefacto esté bien nivelado. Fíjelo a la pared con tornillos y tarugos. Coloque nuevamente el deflector superior fijándolo con los dos tornillos a los deflectores laterales.

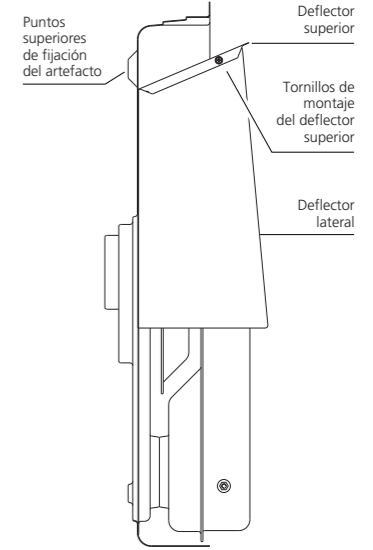


FIG. 7

#### 4to. PASO: CONEXIÓN DE GAS

##### IMPORTANTE

La conexión se realiza utilizando los materiales provistos junto al equipo. No utilice flexibles o mangueras de gas en ningún caso.

##### Esquemas de conexión de gas

##### GAS NATURAL

TODOS LOS MODELOS, preparados para funcionar con GAS NATURAL, están provistos de un estabilizador de presión de gas, que compensa eventuales fluctuaciones en la presión de la línea de abastecimiento. Para conectar, usar las piezas provistas por ORBIS, de acuerdo al esquema N° 1 (figura 8).

##### GAS LICUADO DE PETRÓLEO

En TODOS LOS MODELOS, la correcta presión de gas para el artefacto, la establece el regulador de presión correspondiente a los tubos o garrafa. Por lo tanto, el artefacto no debe tener estabilizador de presión de gas. Para conectar usar las piezas provistas por ORBIS, de acuerdo al esquema N°2 (figura 9).

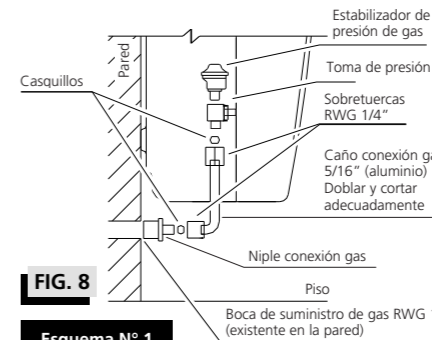


FIG. 8

Esquema N° 1

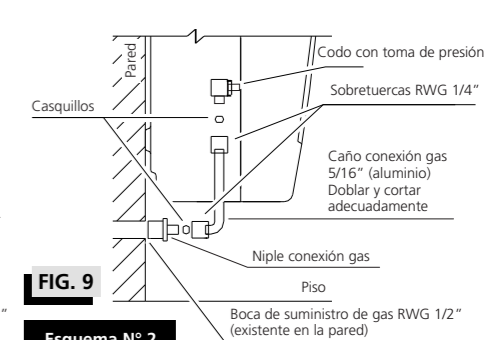


FIG. 9

Esquema N° 2

##### Para su seguridad

No intente localizar pérdidas de gas mediante el uso de llamas de ningún tipo. Sólo hágalo con agua jabonosa: las burbujas indicarán el escape.

##### Transformación de gas natural a GLP

Todo cambio de gas debe ser realizado exclusivamente por un instalador habilitado por la Superintendencia de Electricidad y Combustibles. Al transformar este artefacto de gas natural a GLP, además de cambiar la válvula y los inyectores, INDEFECTIBLEMENTE deberá retirar el estabilizador de presión de gas del artefacto y reemplazarlo por un codo con toma de presión. Realizar las conexiones como se indica en la figura 9.

##### Colocación del frente

Para colocarlo, presente el frente sobre la pared trasera, enganche en los tornillos inferiores y bájelo hasta que las dos orejas superiores del frente queden ubicadas por debajo de las zona de ranuras de la pared trasera. Luego coloque los tornillos en la parte superior, ajústelos y ajuste los tornillos.

#### USO

##### Visor llama piloto

En la parte superior del radiador existe una mirilla, a través de la cual se puede visualizar cómodamente la llama del piloto.

## Encendido electrónico a pilas

Para su funcionamiento debe colocar una pila "AA" (No provista) en el portapila ubicado en la parte inferior del lateral derecho.

Para la seguridad de los niños, la tapa del portapila se fija mediante un tornillo para evitar accidentes.

Para su colocación proceda de la siguiente manera:

- Retire el tornillo portapila (figura 10).
- Retire la tapa plástica del portapila.
- Coloque la pila con el polo negativo hacia el resorte.
- Coloque nuevamente la tapa y el tornillo.

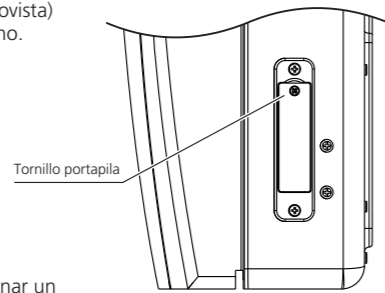


FIG. 10

En el caso de que el artefacto vaya a permanecer sin funcionar un largo periodo, se recomienda retirar la pila para evitar posibles daños.

**NOTA 1:** En instalaciones nuevas, o entre temporadas, el encendido del piloto puede demorarse, por haber aire en la cañería.

**NOTA 2:** En el caso de que no funcione el encendido electrónico verifique que la pila se encuentre correctamente colocada y esté cargada.

## Encendido del artefacto

- Abra la llave de paso de gas.
- Gire la perilla de posición cerrado ● a posición piloto ★ (figura 11).
- Presione la perilla hasta hacer tope, simultáneamente pulse el botón de encendido f. Una vez encendido el piloto, mantenga presionada la perilla durante 20 segundos (\*).
- Al soltar la perilla, observe por la mirilla superior si el piloto permanece encendido. En caso contrario, repita la operación anterior. Si no logra encender el piloto luego de tres intentos, espere 5 minutos antes de repetir la operación anterior.
- Una vez encendido el piloto, gire la perilla a la posición mínimo ● y espere 5 minutos para que se establezca la temperatura en los tubos de tiraje. Luego puede pasar a la posición máximo ●.
- Para apagado total gire la perilla a la posición cerrado ●.

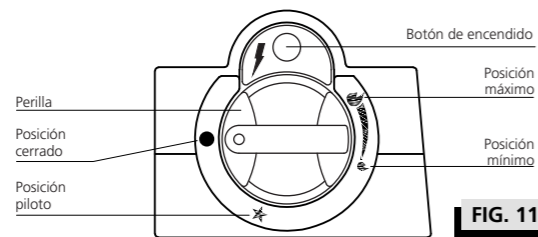


FIG. 11

**Nota:** Si encuentra la estufa caliente y con el piloto apagado, gire la perilla a la posición cerrado ● y espere como mínimo 5 minutos antes de reencender.

(\* Este es el tiempo necesario para activar la válvula de seguridad incorporada en todos los calefactores ORBIS.

Si por cualquier causa se apagase el calefactor, esta válvula corta totalmente el paso de gas, garantizando la máxima seguridad durante el uso.

## Cómo obtener el mejor rendimiento de su calefactor ORBIS

Es un error esperar a sentir la molestia del frío para encender el calefactor con la idea de obtener el calor deseado en pocos minutos. El calor ideal se obtiene con el uso continuado del calefactor, lo cual no significa que se deba hacer siempre al máximo.

No coloque prendas a secar sobre o delante del artefacto. Esto provocaría el recalentamiento del calefactor, además de quitarle rendimiento y producir humedad en el ambiente.

El aire caliente y húmedo agobia, empaña los vidrios y facilita la formación de hongos en la pintura de las paredes.

## MANTENIMIENTO

### ATENCIÓN

- Se recomienda efectuar un mantenimiento anual del artefacto, antes de comenzar la temporada de uso intensivo. Este mantenimiento debe ser realizado por un instalador autorizado por la S.E.C.

**Limpieza:** para la limpieza exterior del calefactor, se aconseja utilizar un paño humedecido (no empapado) en agua y detergente suave.

## CARACTERÍSTICAS TÉCNICAS

	UNIDAD	MODELO			
		412	414	416	
Consumo de gas	kW - (kcal/h)	2,56 - (2.200)	4,0 - (3.400)	5,8 - (5.000)	
Presión de gas	GN	kPa	1,76 - 1,95	1,76 - 1,95	1,76 - 1,95
		mm CA	180 - 200	180 - 200	180 - 200
		mbar	17,6 - 19,5	17,6 - 19,5	17,6 - 19,5
	GL	kPa	2,74 - 2,94	2,74 - 2,94	2,74 - 2,94
		mm CA	280 - 300	280 - 300	280 - 300
		mbar	27,4 - 29,4	27,4 - 29,4	27,4 - 29,4
Diámetro de inyectores	GN	mm	1,17	1,52	1,85
	GL	mm	0,75	0,98	1,17

Este artefacto tiene una emisión de NOx de clase 5

## CONSEJOS GENERALES DE SEGURIDAD

- La modificación de instalaciones y colocación de artefactos, deben ser realizadas solamente por instaladores autorizados por la Superintendencia de Electricidad y Combustibles.

- Sólo pueden utilizarse artefactos y accesorios aprobados por laboratorios homologados bajo normas emitidas por los mismos, que se reconocen por la placa de aprobación respectiva.

- Si no logra encender algún quemador, cierre la llave para evitar acumulación de gas, ventile y repita la operación.

- **Si algún artefacto no está equipado con válvula de seguridad, es conveniente cerrar las llaves de paso de gas al ausentarse de su domicilio o antes de acostarse.**

- En los ambientes **con estufas de rayos infrarrojos o catalíticas, asegure la renovación permanente del aire mediante aberturas al exterior. Al acostarse apague el artefacto y cierre la llave de paso.**

- Controle periódicamente la cañería de ventilación de sus artefactos. Los gases de combustión que no salen al exterior son peligrosos para la salud.

- **No intente localizar pérdidas de gas mediante el uso de llamas de ningún tipo.** Sólo hágalo con agua jabonosa: Las burbujas indicarán el escape.

- **Para prevenir accidentes fatales** recuerde que en baños y dormitorios únicamente pueden instalarse artefactos del tipo TIRAJE BALANCEADO. CUALQUIER OTRO SISTEMA ESTA EXPRESAMENTE PROHIBIDO.

- Antes de encender cualquier quemador o artefacto es conveniente comprobar por la posición de las llaves o por el olfato si se ha producido alguna pérdida de gas. **Si ello ha ocurrido, cierre la llave respectiva, suprima toda llama, no encienda ni apague artefactos eléctricos y ventile el ambiente.**

## PÓLIZA DE GARANTÍA LEGAL

ORBIS MERTIG ANDINA S.A. garantiza el correcto funcionamiento del producto que es objeto de esta Póliza de Garantía Legal, durante las siguientes condiciones y plazos:

1) En el evento de que por deficiencias de fabricación de calidad de sus materiales, partes, piezas y componentes, el producto experimente una falla que lo haga no apto para su uso normal, le será reparado al consumidor, en forma gratuita, por un Servicio Técnico Autorizado por Orbis Mertig Andina S.A.  
La presente garantía no tendrá validez si el producto se hubiere deteriorado por un hecho imputable al consumidor.

2) En el caso de presentar el producto una falla, el consumidor en conformidad a lo dispuesto en el inciso 6° del artículo 21 de la ley N° 19.496, sobre Derechos de los Consumidores, deberá hacer efectiva la presente garantía, requiriendo la presentación de un Servicio Técnico Autorizado por Orbis Mertig Andina S.A.  
Para los efectos de lo dispuesto en el párrafo anterior, el consumidor deberá presentar al Servicio Técnico Autorizado por Orbis Mertig Andina S.A. la presente póliza, acompañada de la factura o boleta de la compra del producto. En aquellos casos que el producto hubiese sido adquirido como parte de un equipamiento base con una vivienda nueva, el consumidor deberá adjuntar la copia de la escritura.

3) Esta Garantía Legal tendrá vigencia y será válida durante los tres meses siguientes a la fecha de compra por parte del consumidor.

### ASISTENCIA TÉCNICA COMPLEMENTARIA

ORBIS MERTIG ANDINA S.A., adicionalmente a la Garantía legal descrita en los párrafos 1,2 y 3, entregará al consumidor en forma gratuita una Asistencia Técnica Complementaria en las condiciones y plazos que se detallan a continuación.

4) La Asistencia Técnica Complementaria tiene por objeto reparar el producto en el evento de que, por deficiencias de fabricación o de calidad de sus materiales, partes, piezas y componentes, dicho producto experimente una falla que lo haga incompetente para su uso normal.

5) Se excluyen de esta Asistencia Técnica Complementaria los daños ocasionados al producto por un hecho imputable al consumidor y/o terceros, por accidentes ocurridos con posterioridad a la entrega, por la instalación incorrecta del producto a la red de energía (eléctrica o combustible), maltratos, desconocimientos y desobediencia a las instrucciones de uso o mantención, advertencias de seguridad normadas por la Superintendencia de Electricidad y Combustibles (SEC), su instalación fuera de las normas de SEC, daños ocasionados por uso de elementos abrasivos en la limpieza, diferencia de tonalidad de colores en las piezas, daños al pulido interior o exterior, piezas de vidrio o plástico extraíbles, uso de combustibles no apropiados, defectos causados por el transporte, recambio de piezas o partes no legítimas y alteraciones de cualquier tipo efectuadas por personas no autorizadas.

6) Este producto ha sido diseñado para uso doméstico, por lo tanto su uso en restaurantes, hoteles, casinos, hospitales, industrias y otros de similar naturaleza provocaran la cancelación de la Póliza de Garantía Legal y la Asistencia Técnica Complementaria del producto.

7) La Asistencia Técnica Complementaria será entregada en forma gratuita al consumidor, incluidos mano de obra y repuestos.

8) Se excluye de lo antes señalado, el cobro de desplazamiento del personal de Servicio Técnico Autorizado por Orbis Mertig Andina S.A.

10) Los repuestos, partes, piezas y componentes de productos que sean reemplazados deberán ser restituidos por el consumidor al Servicio Técnico Autorizado por Orbis Mertig Andina S.A., sin costo para este último con el objeto de realizar el control correspondiente a la garantía entregada.

11) La Asistencia Técnica Complementaria tendrá vigencia y será válida durante el plazo de un año, a contar de la fecha de compra por parte del consumidor.

12) Este plazo no será renovado o prorrogado debido a reparaciones realizadas al producto dentro del citado periodo de vigencia.

13) Para hacer efectiva la Asistencia Técnica Complementaria, el consumidor deberá presentar al Servicio Técnico Autorizado por Orbis Mertig Andina S.A. la presente póliza, acompañada de la factura o boleta de la compra del producto.

En aquellos casos que el producto hubiese sido adquirido como parte de un equipamiento base con una vivienda nueva, el consumidor deberá adjuntar la copia de la escritura.

Producto	
Marca	
N° de serie	
N° factura/ Boleta	
Comercio	
Dirección instalación	

La instalación del producto deberá ser realizada solamente por instaladores autorizados por la Superintendencia de Electricidad y Combustibles (S.E.C.)



76H02295

MANUAL DE INSTALACIÓN, USO Y MANTENIMIENTO.

ORBIS ANDINA

RESPALDO, GARANTÍA Y SERVICIO

ORBIS MERTIG ANDINA S.A.



Casa Matriz: Av. Estoril 200, oficina 621,  
Las Condes, Santiago - Chile  
postventa@orbisandina.cl  
www.orbisandina.cl

Fabricante: ORBIS MERTIG SAN LUIS S.A.I.C.  
Dirección: Ruta 7 km 731,2 - Fraga - San Luis, Argentina