

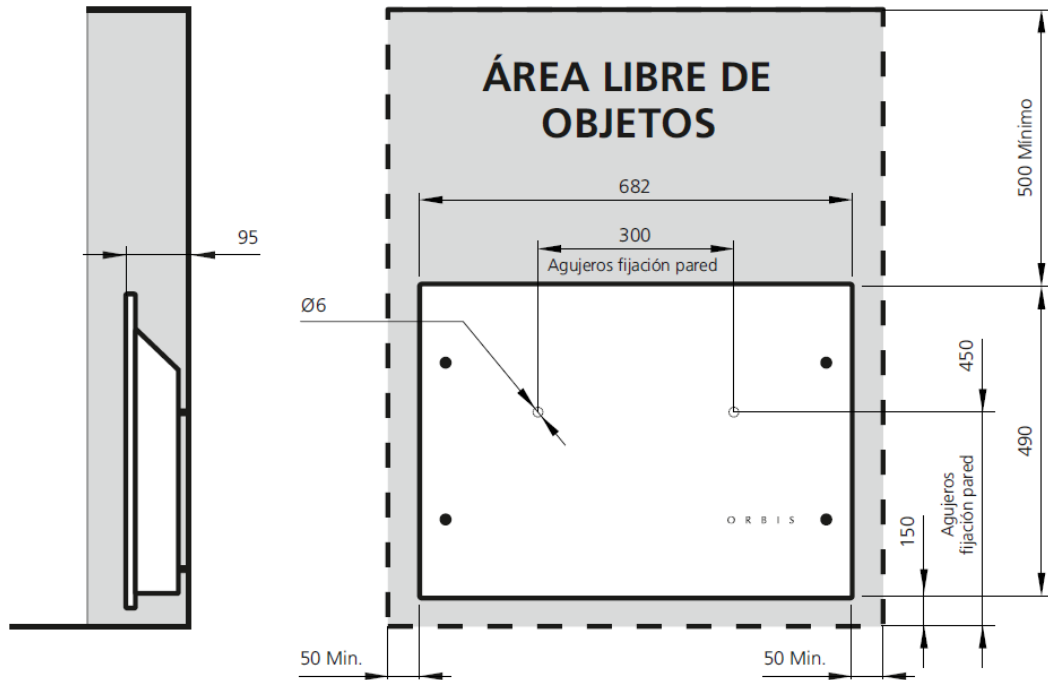
CARACTERÍSTICAS GENERALES / FUNCIONES:

- Marca: ORBIS
- Potencia máxima 2000W – 220Vca – 50 Hz
- Dos niveles de potencia (1000W y 2000W)
- Salida de calor superior
- Termostato con control rotativo
- Color frente: Negro (RAL 9005)
- Color pared trasera: Negro (RAL 9005)

ACCESORIOS SUMINISTRADOS EN LA BOLSA DE ACCESORIOS:

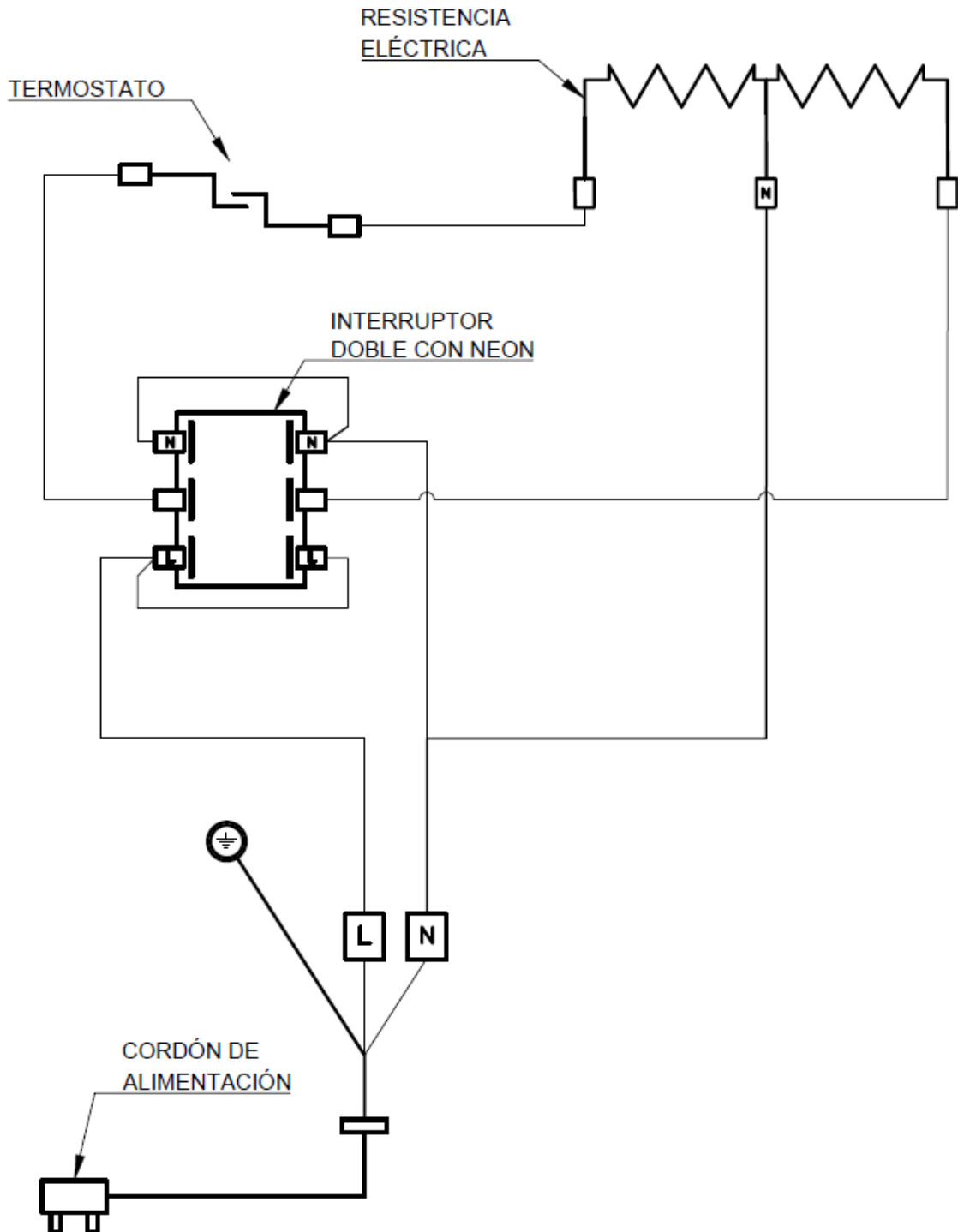
- 1 Manual de instrucciones.
- 2 Patas de apoyo
- 4 Tornillos Parker hexagonales 8x3/8"
- 2 Tornillos Parker hexagonales 8x1 "
- 2 Tacos Fischer 6

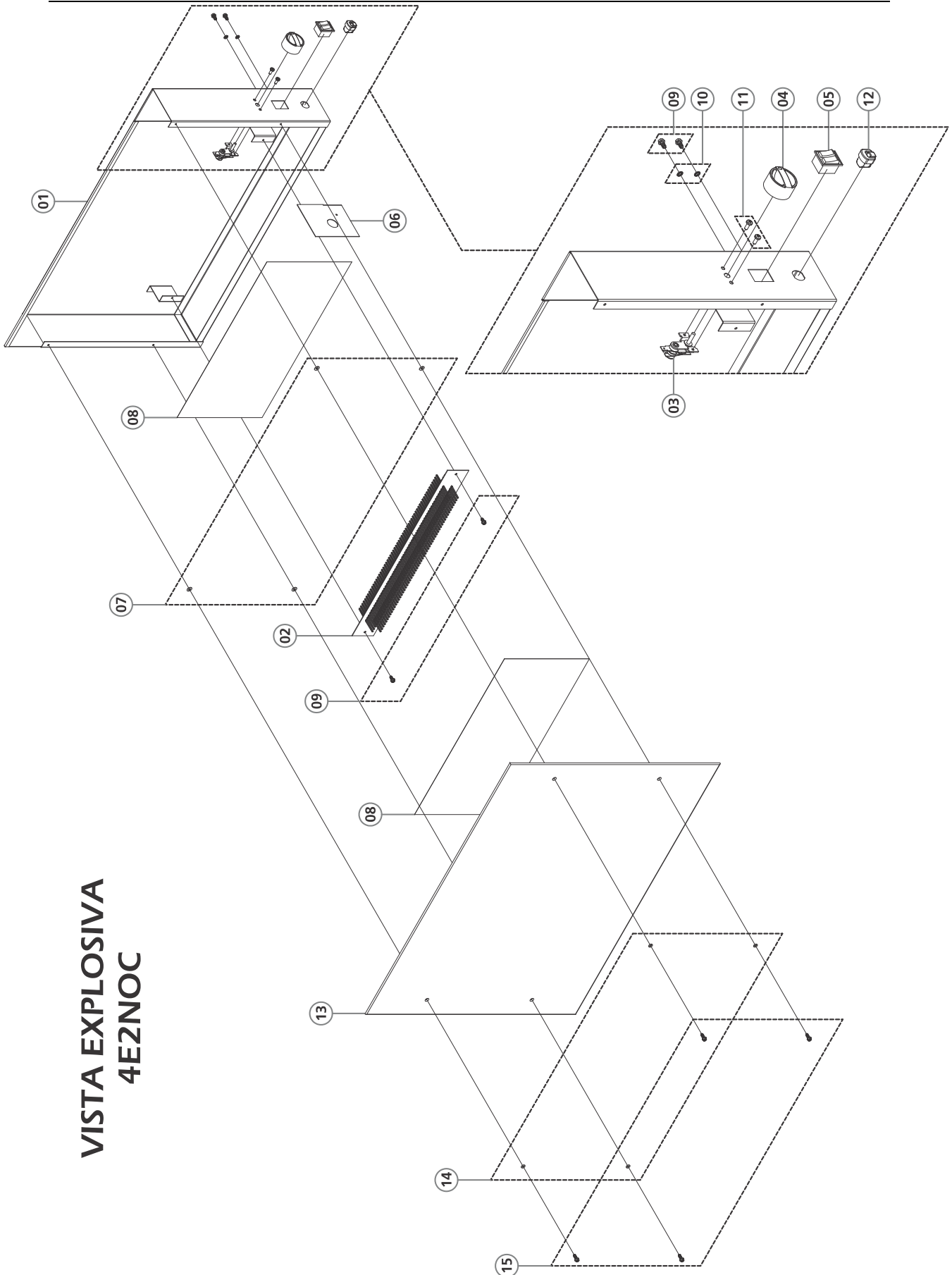
CARACTERÍSTICAS TÉCNICAS



DENOMINACIÓN	UNIDAD	MODELO	
		4E2NOC	
Corriente máxima	A	9,09	
Tensión nominal	Vca	220	
Potencia	Mínima	W	1000
	Máxima		2000
Frecuencia	Hz	50	
Peso	Kg	8	
Rendimiento óptimo para lugares templados	m ³	60	

CIRCUITO ELÉCTRICO





**VISTA EXPLOSIVA
4E2NOC**

COMPONENTES

N°	NOMBRE	CANT.	4E2NOC
-	CJ PARED TRASERA ARMADA	1	02H00438
01	CJ PARED TRASERA PINTADA	1	02H00433
-	CORDÓN DE ALIMENTACIÓN	1	67H01443
02	RESISTENCIA ELÉCTRICA	1	67H01444
03	TERMOSTATO	1	67H01445
04	PERILLA	1	27H00667
05	INTERRUPTOR DOBLE CON NEON	1	67H01446
-	CJ INSTALACIÓN ELÉCTRICA	1	67H01447
06	DEFLECTOR LATERAL	1	10H00380
-	ETIQUETA COMANDOS	1	76H02681
-	PLACA DE MARCADO	1	47H01285
-	ETIQUETA CÓDIGO DE BARRAS	1	-
07	ARANDELA DE FIBRA	4	92H00078
08	AISLACIÓN ESTUFA ELÉCTRICA	2	22H00205
09	TORNILLO PARKER HEXA. 8X3/8"	4	90H00165
10	ARANDELA EST. J4,3 DIN 7985	4	92- 110
11	TORNILLO ALOMADO M4X10	2	90- 132
-	ETIQUETA CONEXIÓN TIERRA	1	76- 508
12	PRENSACABLES	1	67H01455
-	ARANDELA Ø18	1	92H00081
-	PRECINTO PLÁSTICO 4,5X180mm	1	67H01456
-	TORNILLO CILINDRICO M4X12	1	90- 120
-	TUERCA HEXA. M4	2	91- 114
13	FRENTE VIDRIO TEMPLADO	1	05H01507
14	O-RING 2-0008	4	48- 143
15	TORNILLO PARKER HEXA. 8X1/2"	4	90H00166
-	EMBELLECEDOR TORNILLO	4	20H00262
-	PATA ESTUFA ELÉCTRICA	2	68H00041
-	ETIQUETA DE ADVERTENCIA	1	76H02682
-	CJ BOLSA DE ACCESORIOS	1	69H01694

-	MANUAL DE INSTRUCCIONES	1	76H02677
-	TORNILLO PARKER HEXA 8X3/8"	4	90H00165
-	TORNILLO PARKER HEXA 8X1"	2	90H00164
-	TACO FISCHER 6	2	26H00599
-	BOLSA POLIET. 160X300 50 MIC	1	69- 134
-	CJ EMBALAJE	1	69H01686
-	CAJA EMBALAJE	1	69H01688
-	SUPLEMENTO TELGOPOR LATERAL	2	69H01690
-	SUPLEMENTO TELGOPOR FRENTE	1	69H01689
-	SUPLEMENTO TELGOPOR PISO	1	69H01692
-	SUPLEMENTO TELGOPOR	1	69H01691
-	BOLSA POLIET. 900X900 50 MIC	1	69- 165
-	BROCHE COBREDO DE 5/8"	8	93- 036A