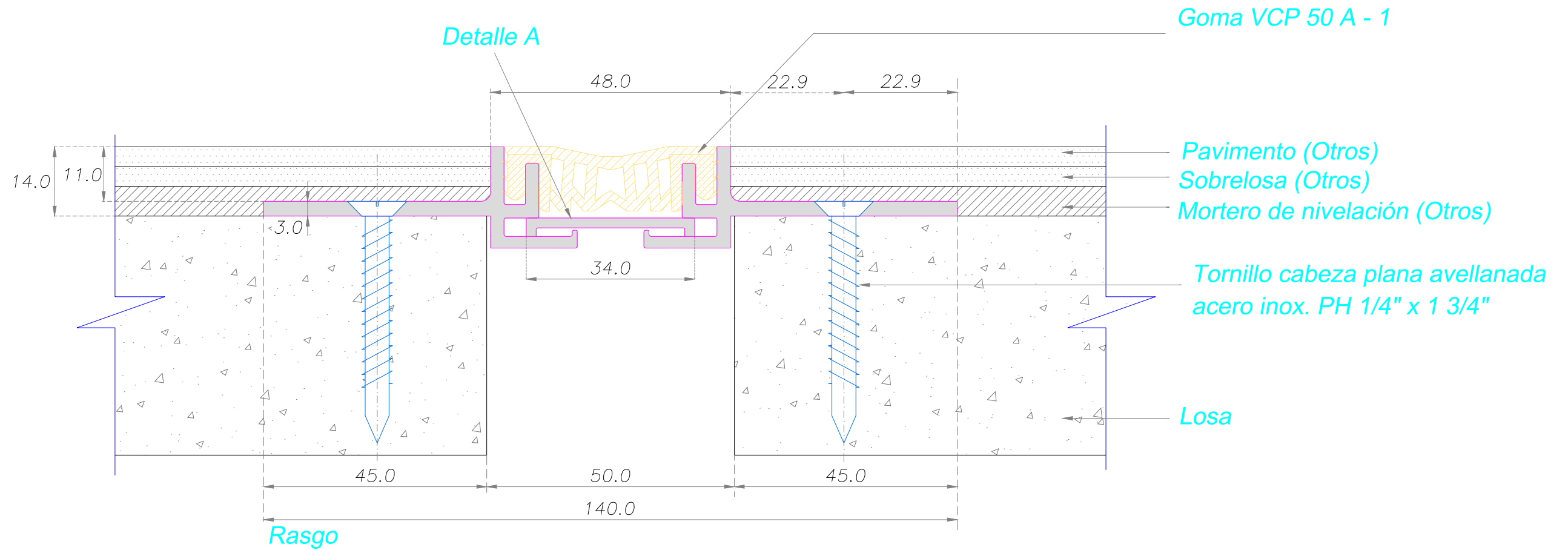


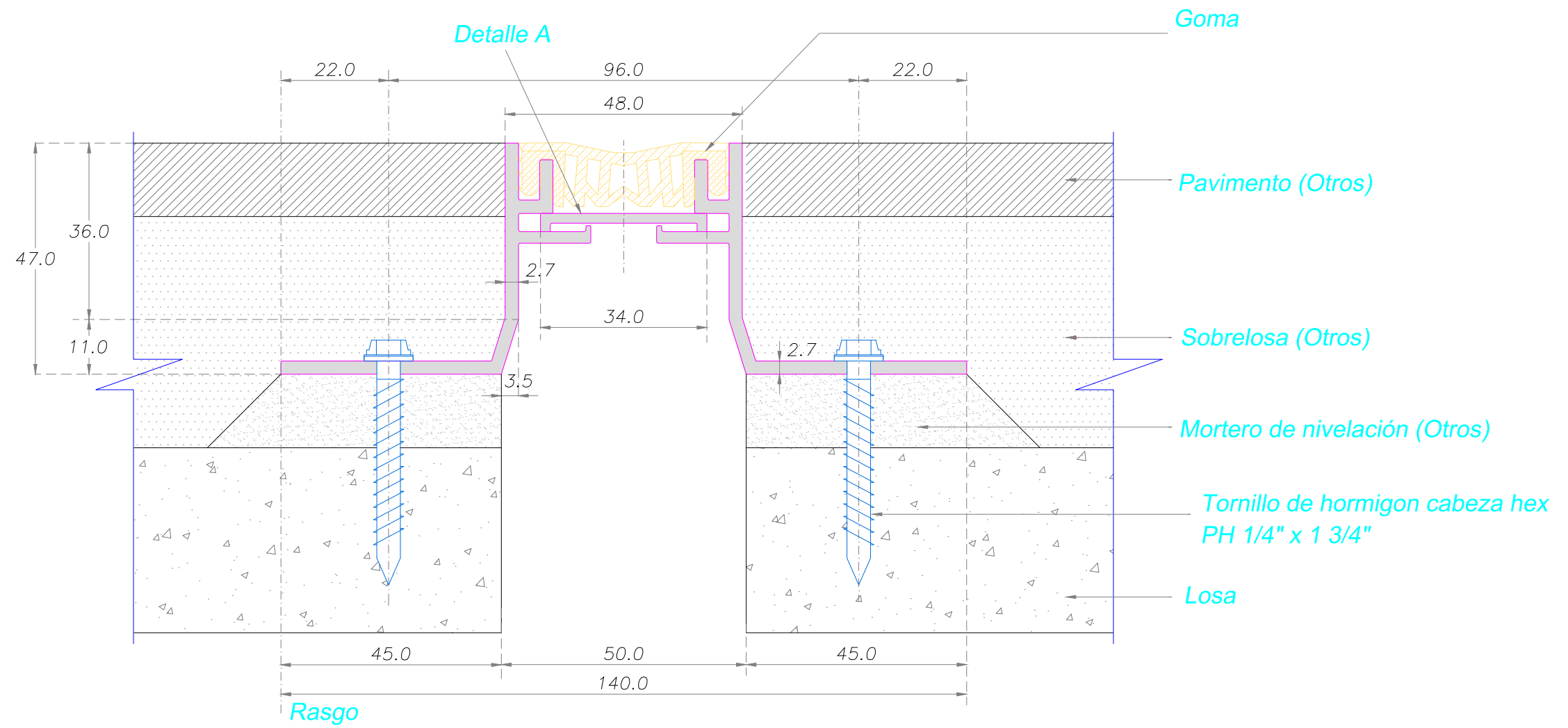
# DETALLE CORTE TRANSVERSAL



Carretera Gral. San Martín 16500 Lote 128  
Parque Industrial Los Libertadores - Colina  
Fono: (56-2) 2 5946300  
www.sysprotec.cl

NOMBRE TIPO : <b>CUBREJUNTA PISO A RAS INTERIOR SIMPLE</b>			<b>CPRIS 50</b>		
ANCHO DE CUBREJUNTA : 50 mm	Fecha Modificación	Notas : Sysprotec se reserva el derecho de hacer modificaciones al diseño del producto para mejorar su funcionalidad e instalación, así como retirar cualquier producto sin previo aviso.	Plano de Fabricación	2	Lamina N° 213
MOVIMIENTO HORIZONTAL : 14 X 25 %	Febrero 2019		Escala : S / E	2	02
LARGO TIRAS : 3 metros					

# DETALLE CORTE TRANSVERSAL



Carretera Gral. San Martín 16500 Lote 128  
Parque Industrial Los Libertadores - Colina  
Fono: (56-2) 2 5946300  
www.sysprotec.cl

NOMBRE TIPO :		<b>CUBREJUNTA PISO A RAS INTERIOR SIMPLE</b>		<b>CPRIS 50</b>		
ANCHO DE CUBREJUNTA :	50 mm	Fecha Modificación	Notas : <small>Sysprotec se reserva el derecho de hacer modificaciones al diseño del producto para mejorar su funcionalidad e instalación, así como retirar cualquier producto sin previo aviso.</small>	Plano de Fabricación	1	
MOVIMIENTO HORIZONTAL :	25 %	Febrero 2019		Escala : S / E	2	Lamina N° 212
LARGO TIRAS :	3 metros					01