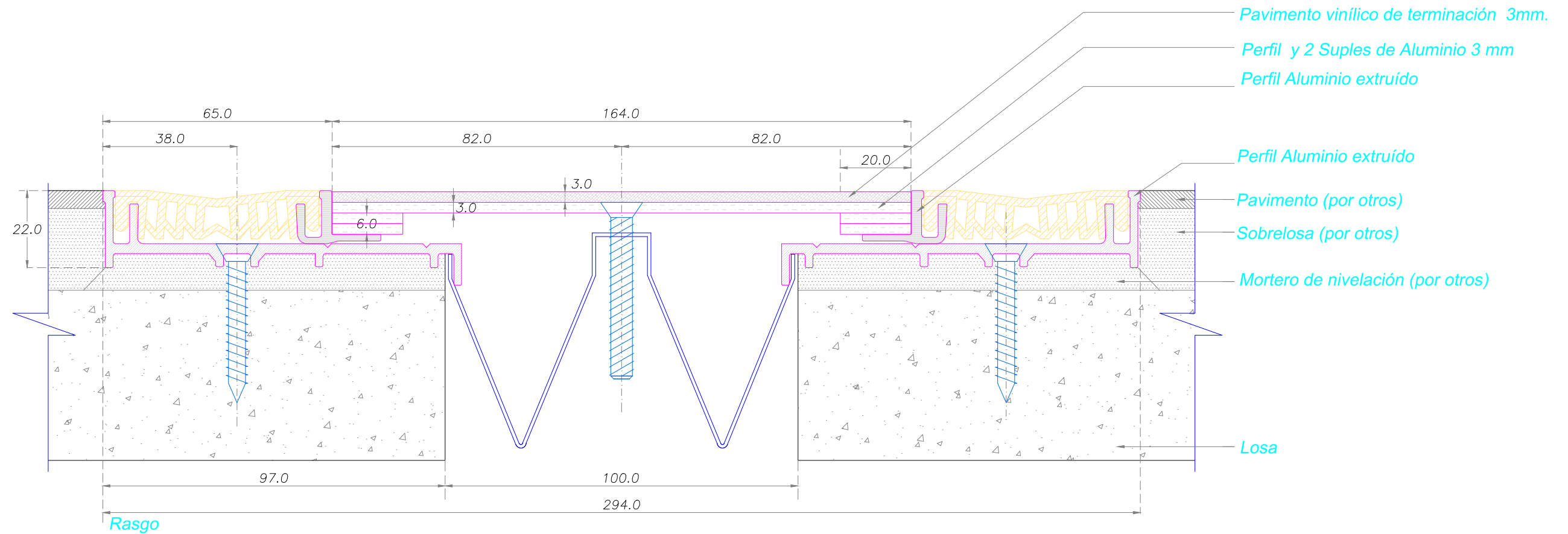


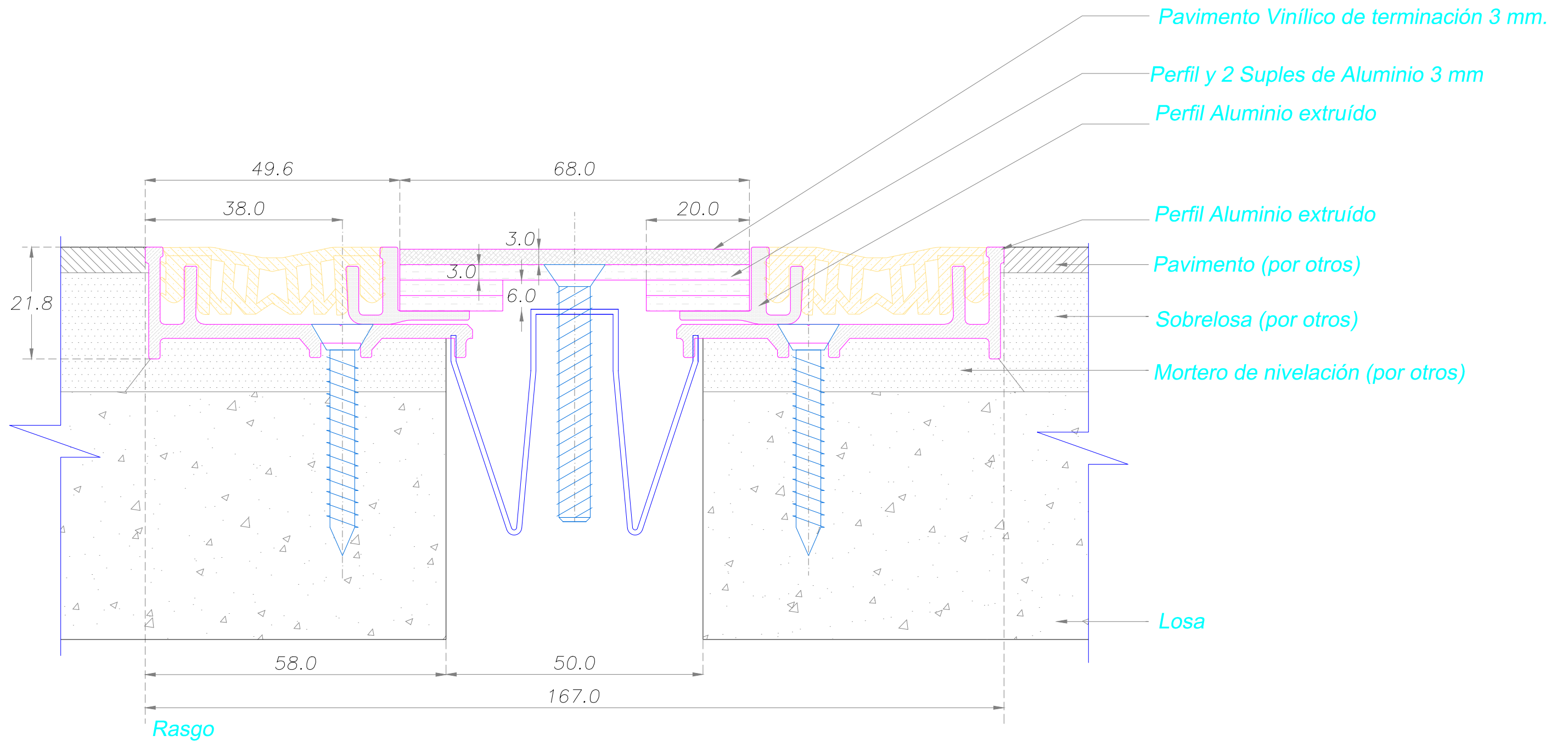
DETALLE CORTE TRANSVERSAL



Carretera Gral. San Martín 16500 Lote 128
Parque Industrial Los Libertadores - Colina
Fono: (56-2) 2 5946300
www.sysprotec.cl

NOMBRE TIPO : CUBREJUNTA PISO A RAS INTERIOR DOBLE VINILICO			CPRID V 100		
ANCHO DE CUBREJUNTA : 100 mm	Fecha Modificación	Notas : Sysprotec se reserva el derecho de hacer modificaciones al diseño del producto para mejorar su funcionalidad e instalación, así como retirar cualquier producto sin previo aviso.	Plano de Fabricación	3	Lamina N° 211
MOVIMIENTO HORIZONTAL : 50 %	Febrero 2018		Escala : S / E	3	03
LARGO TIRAS : 3 metros					

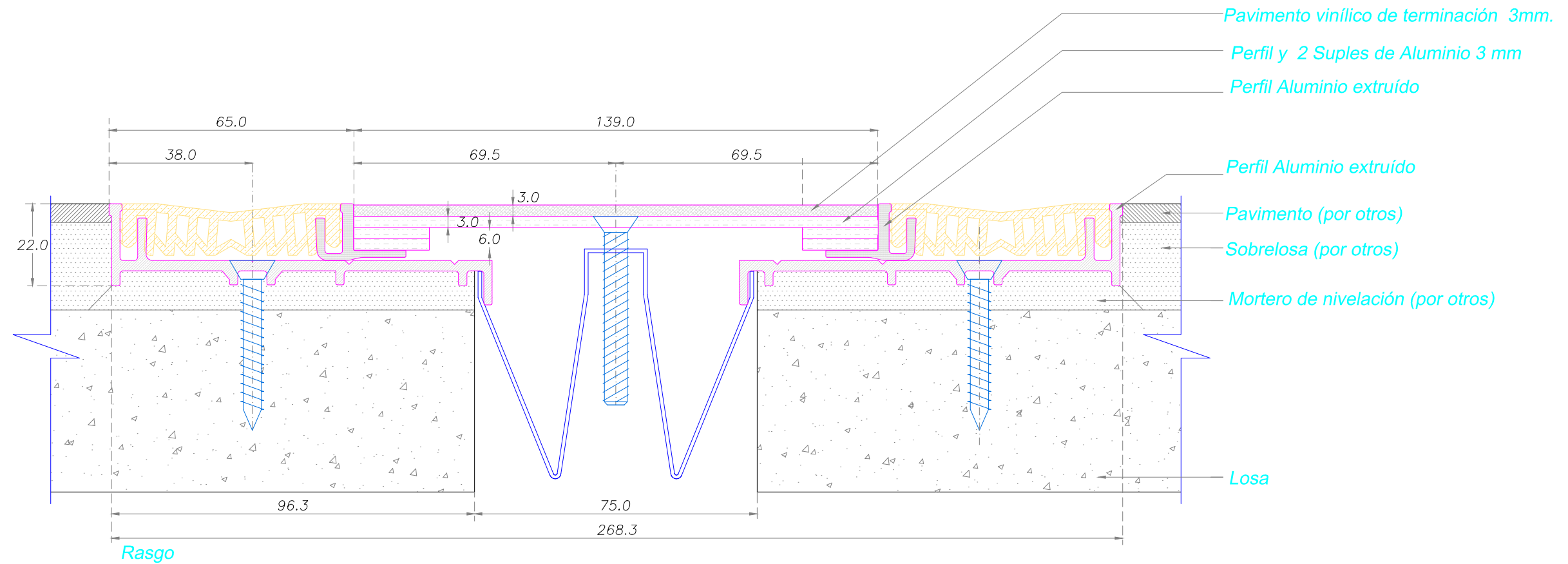
DETALLE CORTE TRANSVERSAL



Carretera Gral. San Martín 16500 Lote 128
Parque Industrial Los Libertadores - Colina
Fono: (56-2) 2 5946300
www.sysprotec.cl

NOMBRE TIPO :		CUBREJUNTA PISO A RAS INTERIOR DOBLE VINILICO		CPRID V 50	
ANCHO DE CUBREJUNTA : 50 mm	Fecha Modificación	Notas : Sysprotec se reserva el derecho de hacer modificaciones al diseño del producto para mejorar su funcionalidad e instalación, así como retirar cualquier producto sin previo aviso.		Plano de Fabricación	1 / 3
MOVIMIENTO HORIZONTAL : 50 %	Febrero 2018			Escala : S / E	Lamina N° 209 01
LARGO TIRAS : 3 metros					

DETALLE CORTE TRANSVERSAL



Carretera Gral. San Martín 16500 Lote 128
Parque Industrial Los Libertadores - Colina
Fono: (56-2) 2 5946300
www.sysprotec.cl

NOMBRE TIPO :		CUBREJUNTA PISO A RAS INTERIOR DOBLE VINILICO		CPRID V 75	
ANCHO DE CUBREJUNTA : 75 mm	Fecha Modificación	Notas : Sysprotec se reserva el derecho de hacer modificaciones al diseño del producto para mejorar su funcionalidad e instalación, así como retirar cualquier producto sin previo aviso.		Plano de Fabricación	2
MOVIMIENTO HORIZONTAL : 50 %	Febrero 2018			Escala : S / E	3
LARGO TIRAS : 3 metros					02