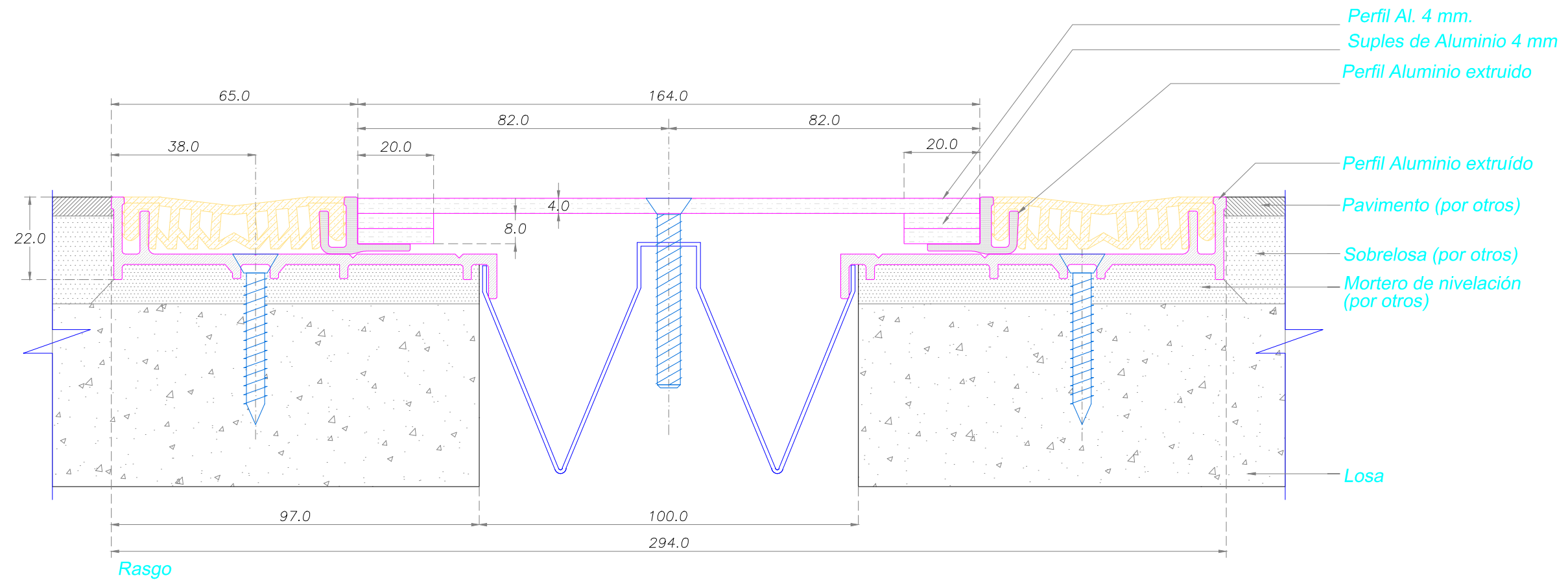


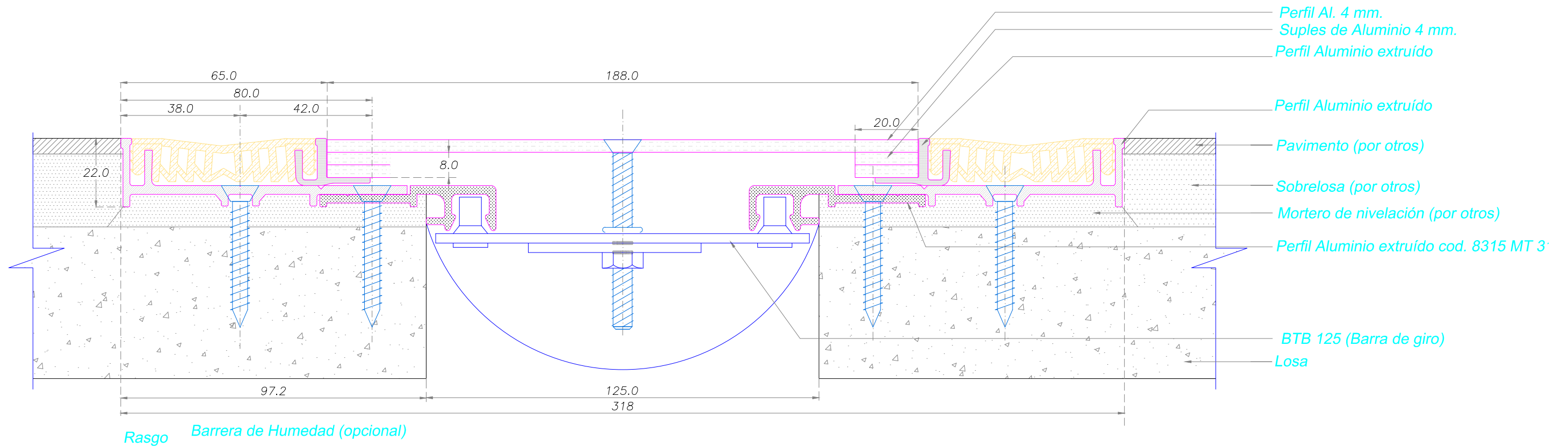
# DETALLE CORTE TRANSVERSAL



Carretera Gral. San Martín 16500 Lote 128  
Parque Industrial Los Libertadores - Colina  
Fono: (56-2) 2 5946300  
www.sysprotec.cl

NOMBRE TIPO :		<b>CUBREJUNTA PISO A RAS INTERIOR DOBLE</b>		<b>CPRID R 100</b>	
ANCHO DE CUBREJUNTA : 100 mm	Fecha Modificación	Notas : Sysprotec se reserva el derecho de hacer modificaciones al diseño del producto para mejorar su funcionalidad e instalación, así como retirar cualquier producto sin previo aviso.		Plano de Fabricación	3
MOVIMIENTO HORIZONTAL : 50%	Febrero 2019			Escala : S / E	5
LARGO TIRAS : 3 metros					03

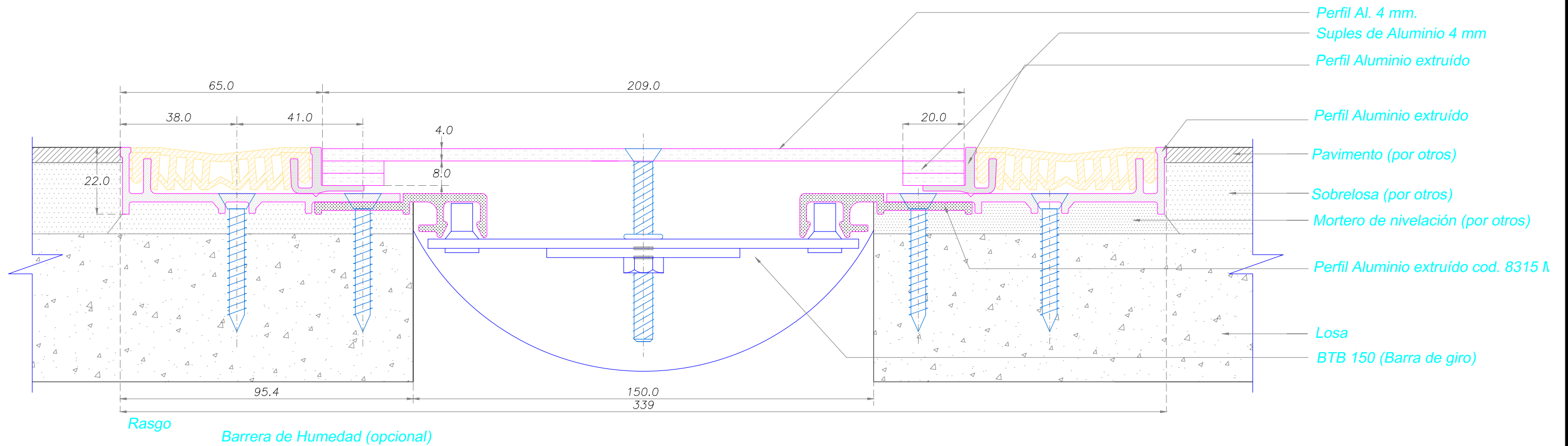
# DETALLE CORTE TRANSVERSAL



Carretera Gral. San Martín 16500 Lote 128  
 Parque Industrial Los Libertadores - Colina  
 Fono: (56-2) 2 5946300  
 www.sysprotec.cl

NOMBRE TIPO :		<b>CUBREJUNTA PISO A RAS INTERIOR DOBLE</b>		<b>CPRID R 125</b>	
ANCHO DE CUBREJUNTA :	125 mm	Fecha Modificación	Notas : Sysprotec se reserva el derecho de hacer modificaciones al diseño del producto para mejorar su funcionalidad e instalación, así como retirar cualquier producto sin previo aviso.	Plano de Fabricación	4
MOVIMIENTO HORIZONTAL :	50%	Febrero 2019		Escala : S / E	5
LARGO TIRAS :	3 metros				Lamina N° 204 <b>04</b>

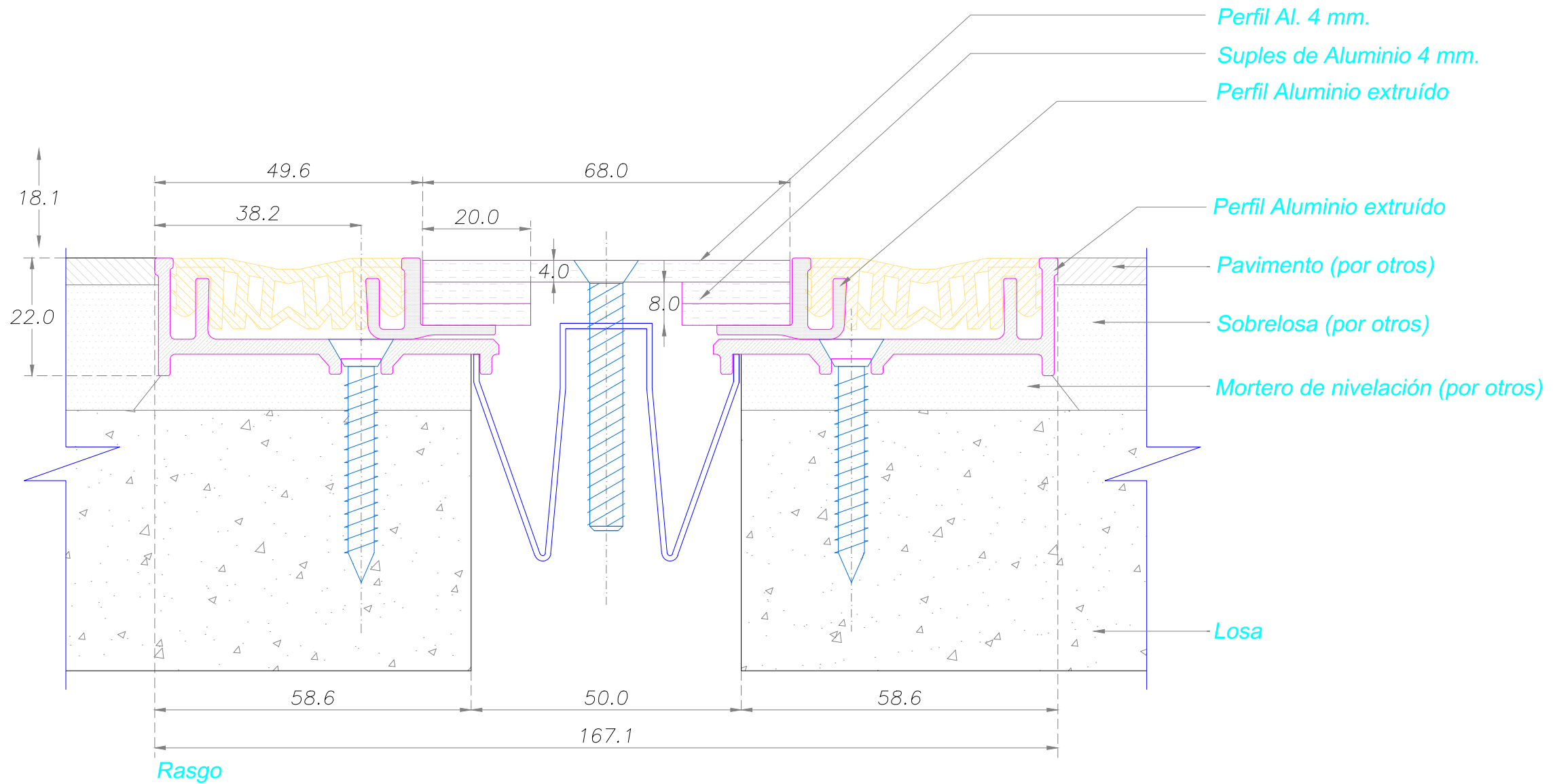
# DETALLE CORTE TRANSVERSAL



Carretera Gral. San Martín 16500 Lote 128  
Parque Industrial Los Libertadores - Colina  
Fono: (56-2) 2 5946300  
www.sysprotec.cl

NOMBRE TIPO :		<b>CUBREJUNTA PISO A RAS INTERIOR DOBLE</b>		<b>CPRID R 150</b>	
ANCHO DE CUBREJUNTA : 150 mm	Fecha Modificación	Notas : Sysprotec se reserva el derecho de hacer modificaciones al diseño del producto para mejorar su funcionalidad e instalación, así como retirar cualquier producto sin previo aviso.	Plano de Fabricación	5	Lamina N° 205
MOVIMIENTO HORIZONTAL : 50%	Febrero 2019		Escala : S / E		5
LARGO TIRAS : 3 metros					

# DETALLE CORTE TRANSVERSAL



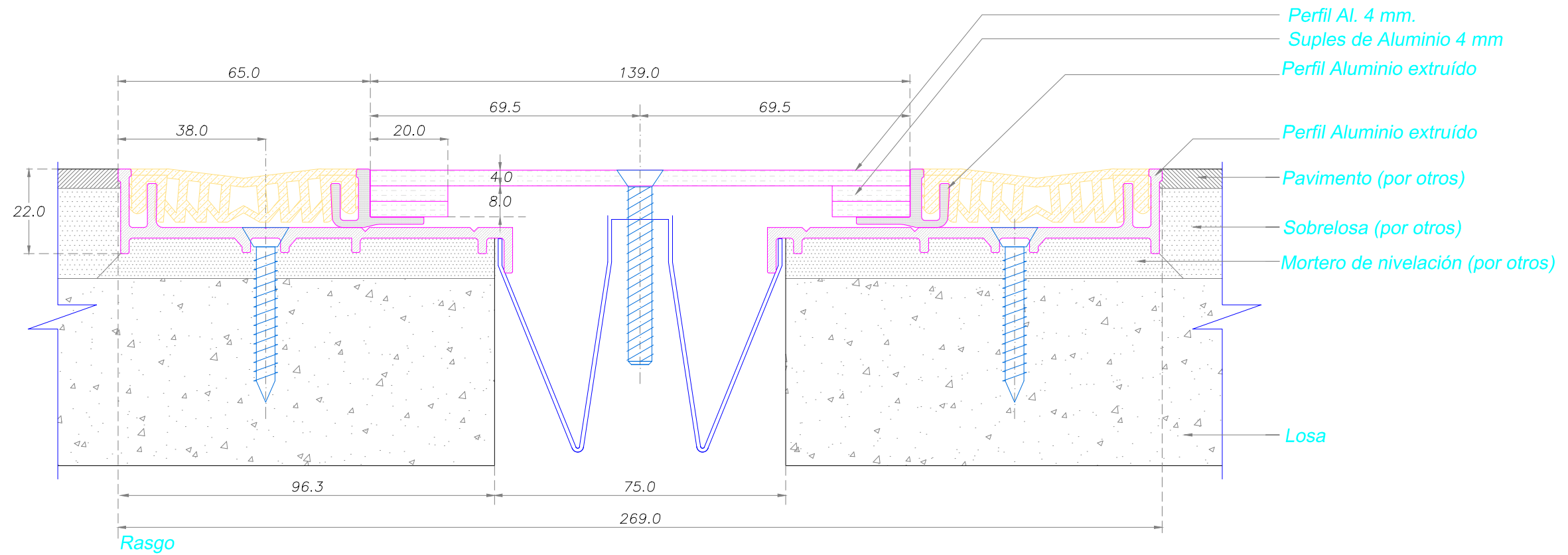
- Perfil Al. 4 mm.
- Suples de Aluminio 4 mm.
- Perfil Aluminio extruido
- Perfil Aluminio extruido
- Pavimento (por otros)
- Sobrelosa (por otros)
- Mortero de nivelación (por otros)
- Losa

**SYSPROTEC**

Carretera Gral. San Martín 16500 Lote 128  
 Parque Industrial Los Libertadores - Colina  
 Fono: (56-2) 2 5946300  
 www.sysprotec.cl

NOMBRE TIPO : <b>CUBREJUNTA PISO A RAS INTERIOR DOBLE</b>			CPRID R 50		
ANCHO DE CUBREJUNTA : 50 mm	Fecha Modificación	Notas : Sysprotec se reserva el derecho de hacer modificaciones al diseño del producto para mejorar su funcionalidad e instalación, así como retirar cualquier producto sin previo aviso.	Plano de Fabricación	1 / 5	Lamina N° 201
MOVIMIENTO HORIZONTAL : 50%	Febrero 2019		Escala : S / E		01
LARGO TIRAS : 3 metros					

# DETALLE CORTE TRANSVERSAL



Carretera Gral. San Martín 16500 Lote 128  
Parque Industrial Los Libertadores - Colina  
Fono: (56-2) 2 5946300  
www.sysprotec.cl

NOMBRE TIPO : <b>CUBREJUNTA PISO A RAS INTERIOR DOBLE</b>			CPRID R 75		
ANCHO DE CUBREJUNTA : 75 mm	Fecha Modificación	Notas : Sysprotec se reserva el derecho de hacer modificaciones al diseño del producto para mejorar su funcionalidad e instalación, así como retirar cualquier producto sin previo aviso.	Plano de Fabricación	2 5	Lamina N° 202
MOVIMIENTO HORIZONTAL : 50%	Febrero 2019		Escala : S / E		02
LARGO TIRAS : 3 metros					