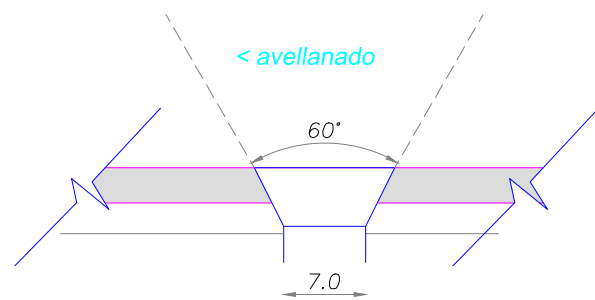
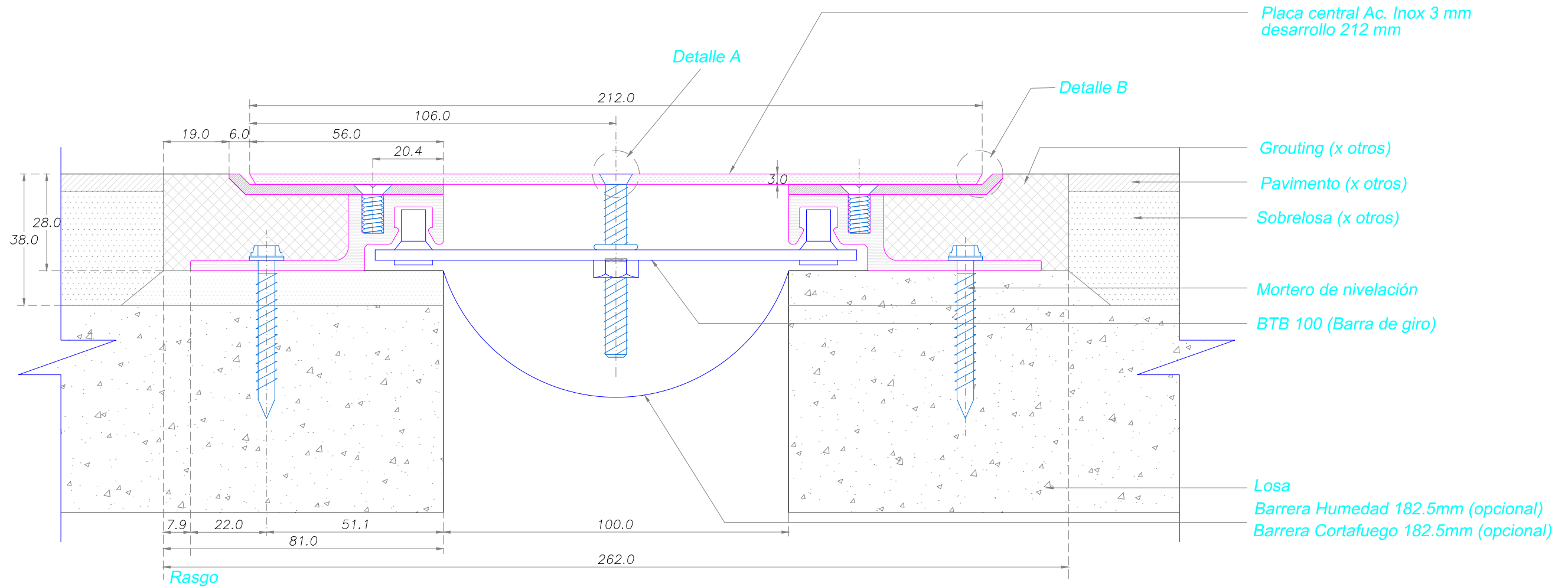
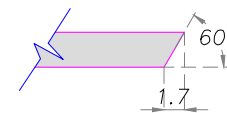


DETALLE CORTE TRANSVERSAL



Perforación y Avellanado
Detalle A Esc 1:1



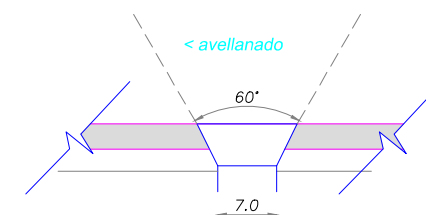
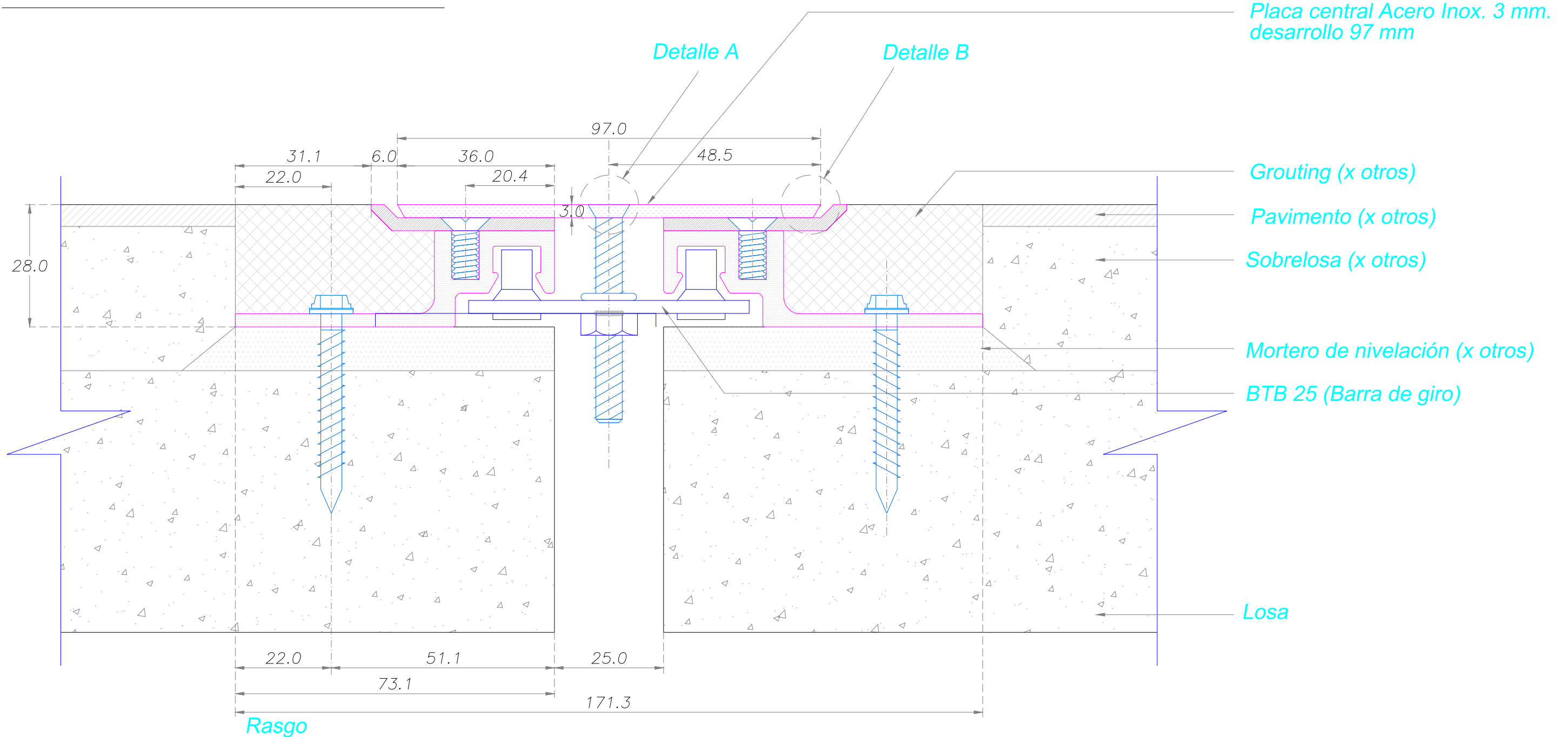
Detalle borde placa central
Detalle B



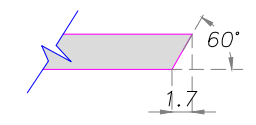
Carretera Gral. San Martín 16500 Lote 128
Parque Industrial Los Libertadores - Colina
Fono: (56-2) 2 5946300
www.sysprotec.cl

NOMBRE TIPO : CUBREJUNTA PISO A RAS INTERIOR ACERO INOXIDABLE (T.N.)			CPRIA SS TN 100		
ANCHO DE CUBREJUNTA : 100 mm.	Fecha Modificación	Notas: (T.N.) : Trafico Normal, soporta cargas de 500 lb/pulg2. con coeficiente de seguridad 1.67 de acuerdo a normas chilenas de calculo y equivalencias a carga de 835 lb/pulg2. sin factor de seguridad (netas). Sysprotec se reserva el derecho de hacer modificaciones al diseño del producto para mejorar su funcionalidad e instalación, así como retirar cualquier producto sin previo aviso.	Plano de Fabricación	4 9	Lamina N° 155
MOVIMIENTO HORIZONTAL : 100%	FEBRERO 2019		Escala : S / E		04
LARGO TIRAS : 3 metros					

DETALLE CORTE TRANSVERSAL



Perforación y Avellanado
Detalle A Esc 1:1



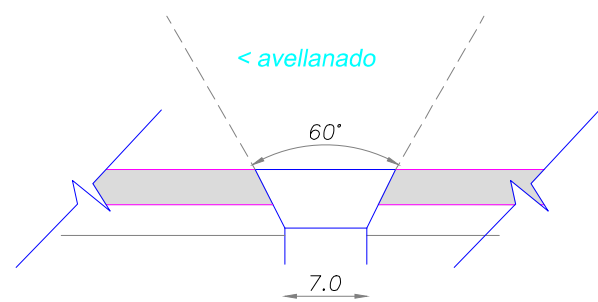
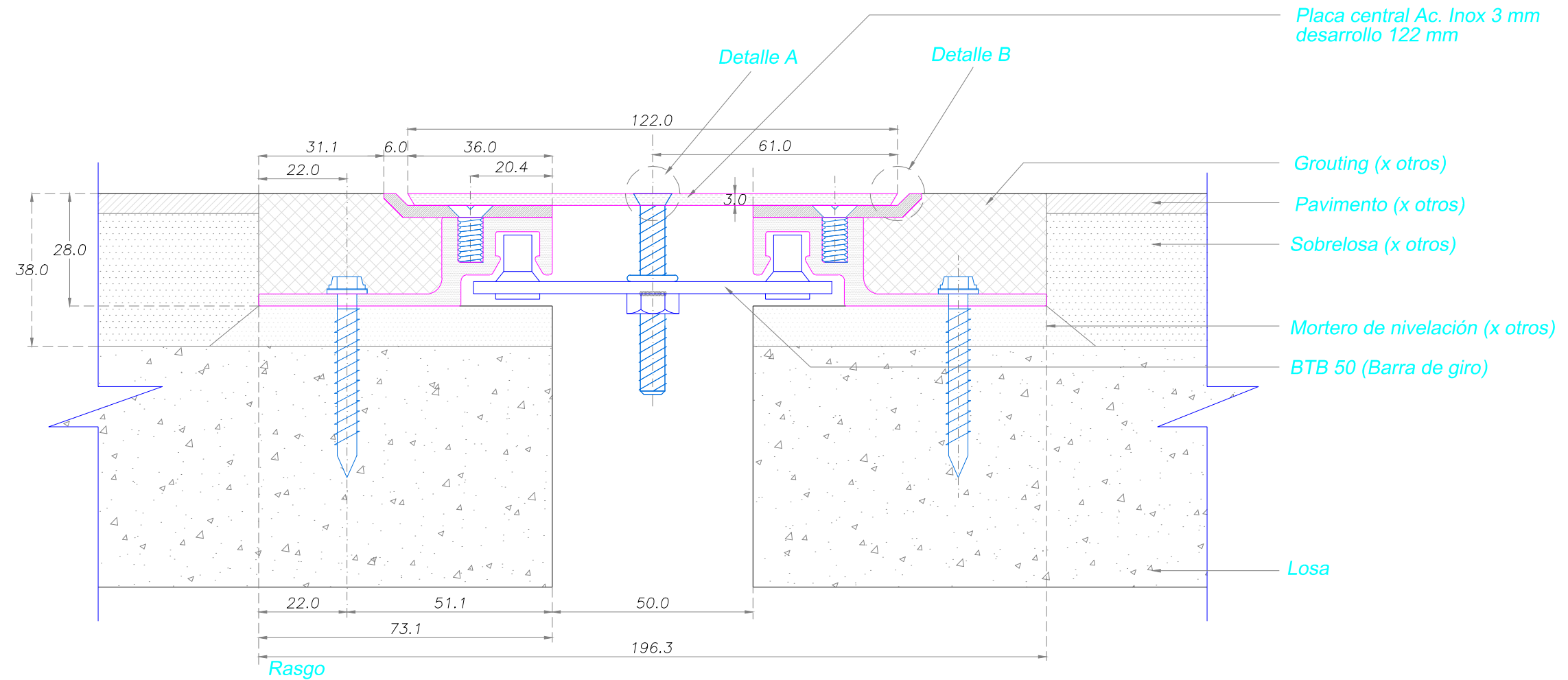
Detalle borde placa central
Detalle B



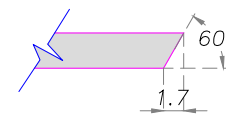
Carretera Gral. San Martín 16500 Lote 128
Parque Industrial Los Libertadores - Colina
Fono: (56-2) 2 5946300
www.sysprotec.cl

NOMBRE TIPO : CUBREJUNTA PISO A RAS INTERIOR ACERO INOXIDABLE (T.N.)			CPRIA SS TN 25		
ANCHO DE CUBREJUNTA : 25 mm	Fecha Modificación	Notas: (T.N.) : Trafico Normal, soporta cargas de 500 lb/pulg ² . con coeficiente de seguridad 1.67 de acuerdo a normas chilenas de calculo y equivalencias a carga de 835 lb/pulg ² . sin factor de seguridad (netas). Sysprotec se reserva el derecho de hacer modificaciones al diseño del producto para mejorar su funcionalidad e instalación, así como retirar cualquier producto sin previo aviso.	Plano de Fabricación	1 9	Lamina N° 152
MOVIMIENTO HORIZONTAL : 100%	FEBRERO 2019		Escala : S / E		01
LARGO TIRAS : 3 metros					

DETALLE CORTE TRANSVERSAL



Perforación y Avellanado
Detalle A Esc 1:1



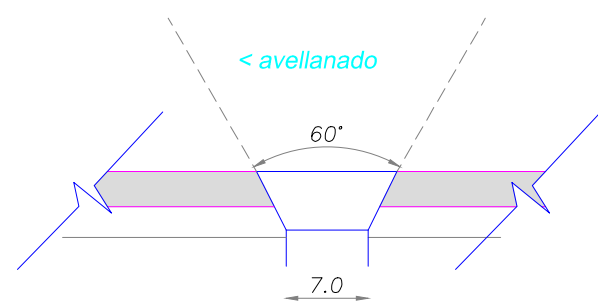
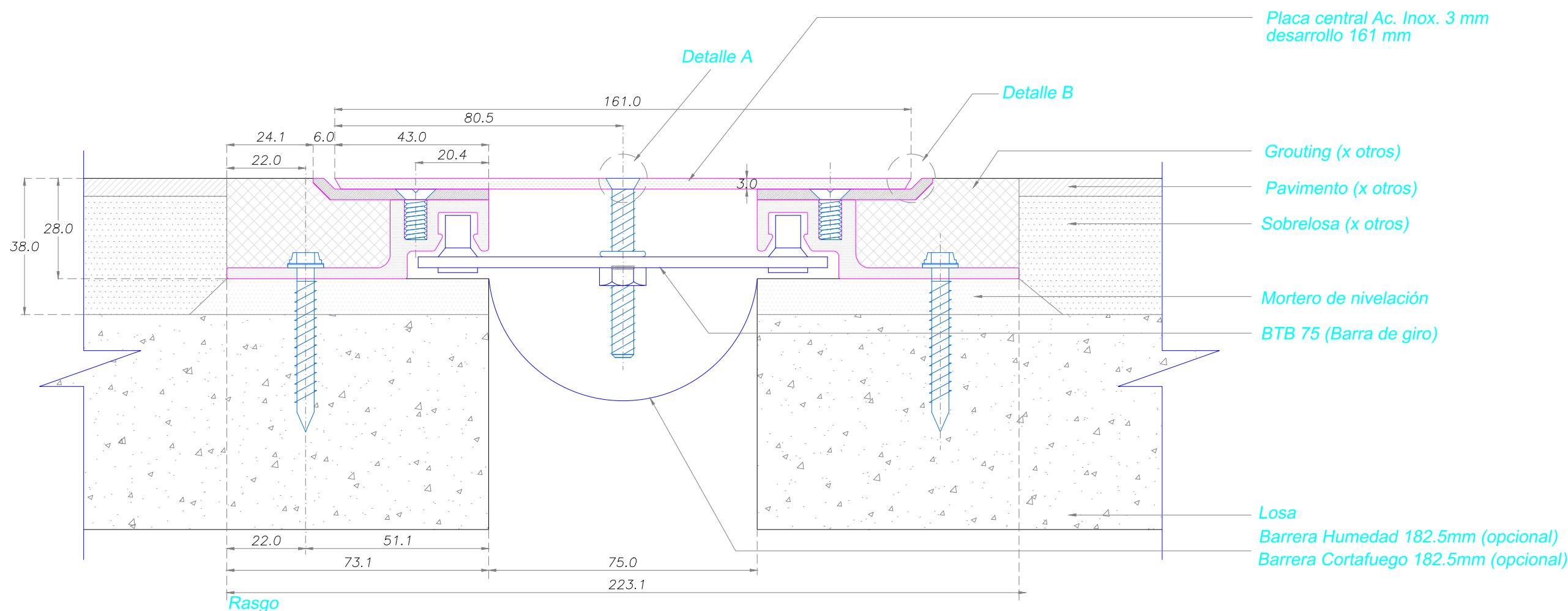
Detalle borde placa central
Detalle B



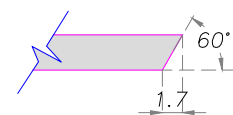
Carretera Gral. San Martín 16500 Lote 128
Parque Industrial Los Libertadores - Colina
Fono: (56-2) 2 5946300
www.sysprotec.cl

NOMBRE TIPO : CUBREJUNTA PISO A RAS INTERIOR ACERO INOXIDABLE (T.N.)		CPRIA SS TN 50	
ANCHO DE CUBREJUNTA : 50 mm	Fecha Modificación	Nota (N.): Trafico Normal, soporta cargas de 500 lb/pulg ² . con coeficiente de seguridad 1.67 de acuerdo a normas chilenas de calculo y equivalencias a carga de 835 lb/pulg ² . sin factor de seguridad (netas). Sysprotec se reserva el derecho de hacer modificaciones al diseño del producto para mejorar su funcionalidad e instalación, así como retirar cualquier producto sin previo aviso.	Plano de Fabricación
MOVIMIENTO HORIZONTAL : 100%	FEBRERO 2019		Escala : S / E
LARGO TIRAS : 3 metros			2 / 9 Lamina N° 153 02

DETALLE CORTE TRANSVERSAL



Perforación y Avellanado
Detalle A Esc 1:1



Detalle borde placa central
Detalle B



Carretera Gral. San Martín 16500 Lote 128
Parque Industrial Los Libertadores - Colina
Fono: (56-2) 2 5946300
www.sysprotec.cl

NOMBRE TIPO : CUBREJUNTA PISO A RAS INTERIOR ACERO INOXIDABLE (T.N.)		CPRIA SS TN 75	
ANCHO DE CUBREJUNTA : 75 mm.	Fecha Modificación	Plano de Fabricación	3 / 9
MOVIMIENTO HORIZONTAL : 100%	FEBRERO 2019	Escala : S / E	Lamina N° 154
LARGO TIRAS : 3 metros	Notas: (T.N.) : Trafico Normal, soporta cargas de 500 lb/pulg2. con coeficiente de seguridad 1.67 de acuerdo a normas chilenas de calculo y equivalencias a carga de 835 lb/pulg2. sin factor de seguridad (netas). Sysprotec se reserva el derecho de hacer modificaciones al diseño del producto para mejorar su funcionalidad e instalación, así como retirar cualquier producto sin previo aviso.		03