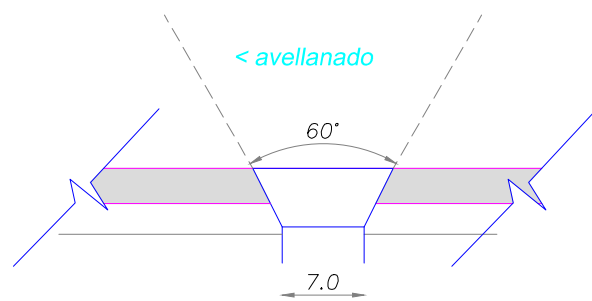
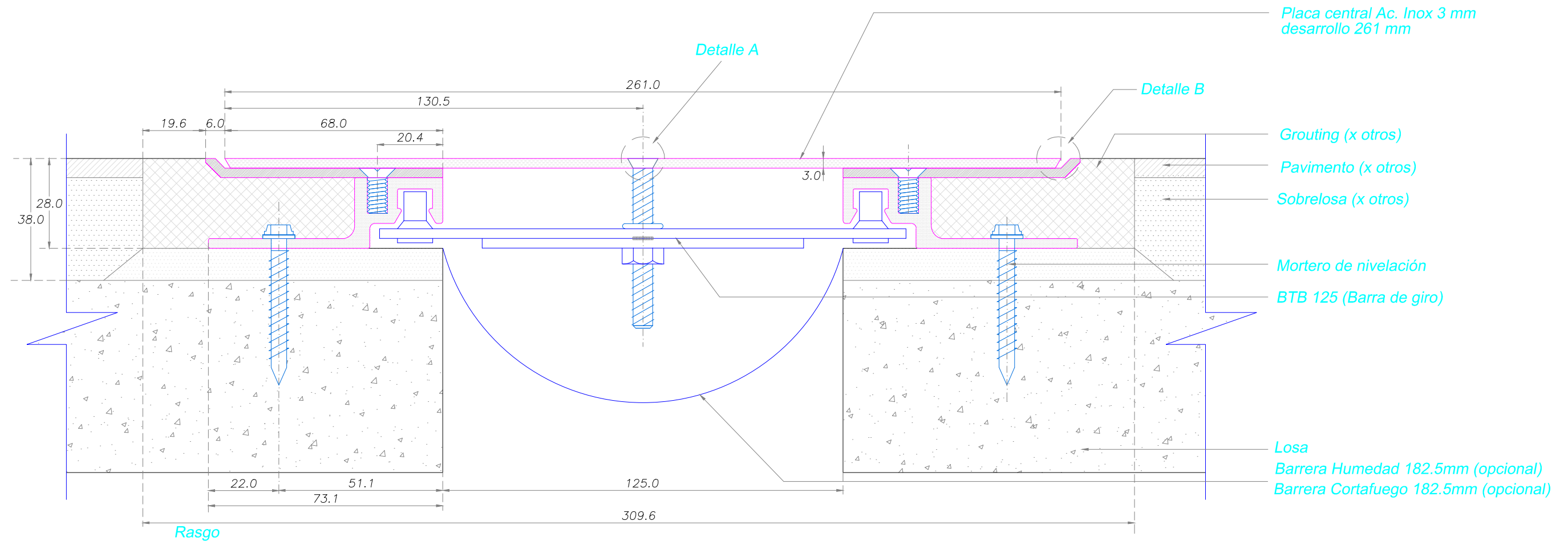
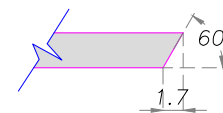


DETALLE CORTE TRANSVERSAL



Perforación y Avellanado
Detalle A Esc 1:1



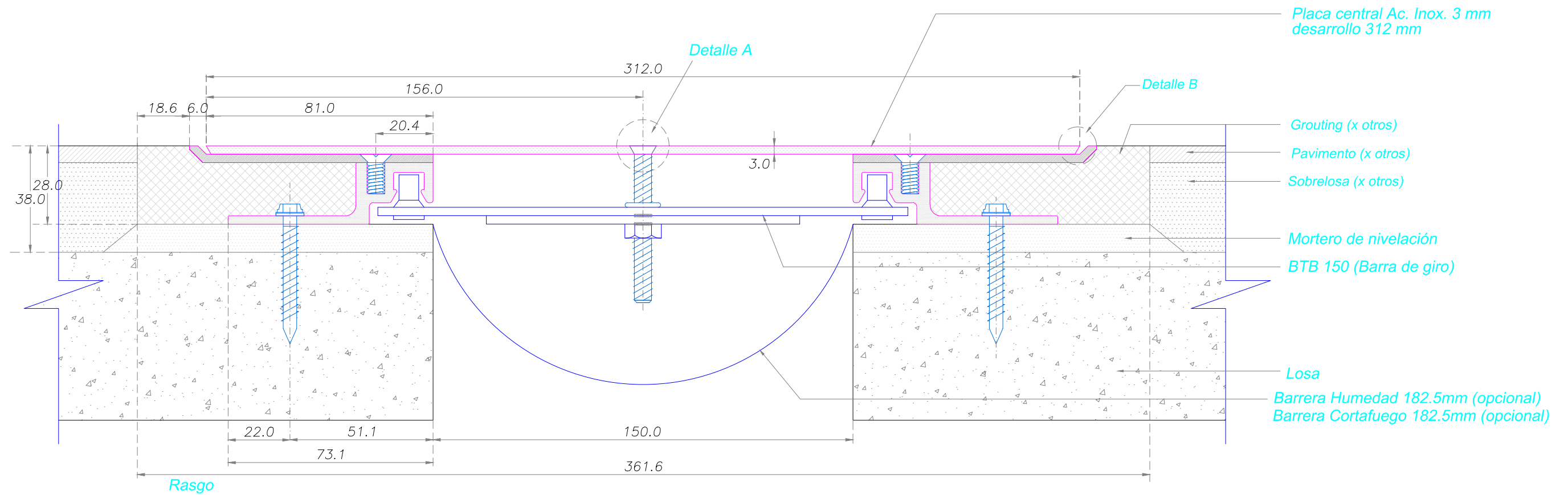
Detalle borde placa central
Detalle B



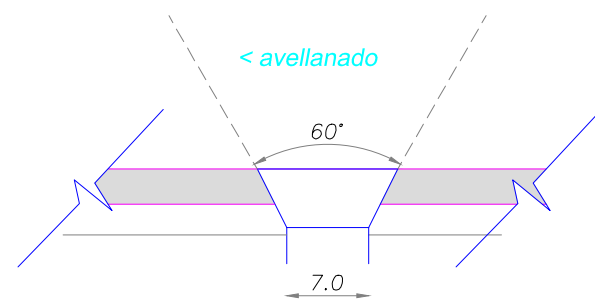
Carretera Gral. San Martín 16500 Lote 128
Parque Industrial Los Libertadores - Colina
Fono: (56-2) 2 5946300
www.sysprotec.cl

NOMBRE TIPO : CUBREJUNTA PISO A RAS INTERIOR ACERO INOXIDABLE (T.N.)			CPRIA SS TN 125		
ANCHO DE CUBREJUNTA : 125 mm.	Fecha Modificación	Notas: (T.N.) : Trafico Normal, soporta cargas de 500 lb/pulg ² . con coeficiente de seguridad 1.67 de acuerdo a normas chilenas de calculo y equivalencias a carga de 835 lb/pulg ² . sin factor de seguridad (netas). Sysprotec se reserva el derecho de hacer modificaciones al diseño del producto para mejorar su funcionalidad e instalación, así como retirar cualquier producto sin previo aviso.	Plano de Fabricación	5 9	Lamina N° 156
MOVIMIENTO HORIZONTAL : 100%	FEBRERO 2019		Escala : S / E		05
LARGO TIRAS : 3 metros					

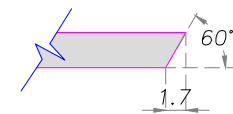
Detalle corte transversal 01



- Placa central Ac. Inox. 3 mm desarrollo 312 mm
- Grouting (x otros)
- Pavimento (x otros)
- Sobrelosa (x otros)
- Mortero de nivelación
- BTB 150 (Barra de giro)
- Losa
- Barrera Humedad 182.5mm (opcional)
- Barrera Cortafuego 182.5mm (opcional)



Perforación y Avellanado
Detalle A Esc 1:1



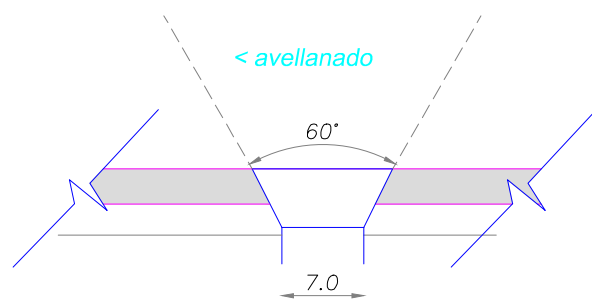
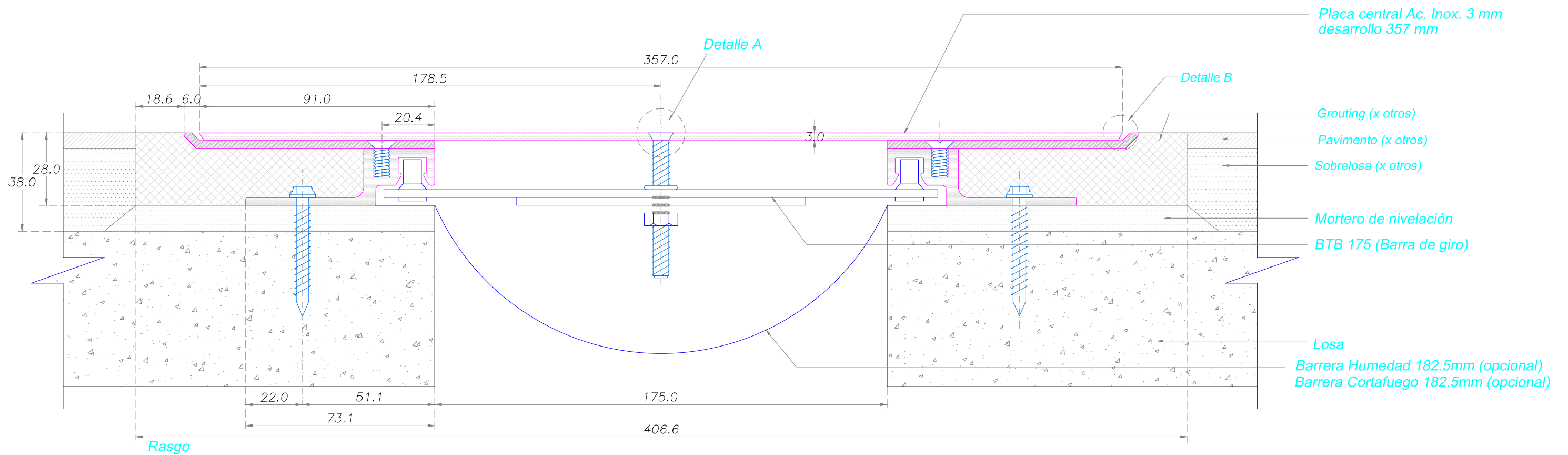
Detalle borde placa central
Detalle B



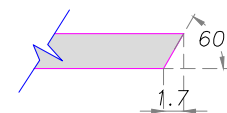
Carretera Gral. San Martín 16500 Lote 128
Parque Industrial Los Libertadores - Colina
Fono: (56-2) 2 5946300
www.sysprotec.cl

NOMBRE TIPO : CUBREJUNTA PISO A RAS INTERIOR ACERO INOXIDABLE (T.N.)			CPRIA SS TN 150		
ANCHO DE CUBREJUNTA : 150 mm.	Fecha Modificación	Notas: (T.N.) : Trafico Normal, soporta cargas de 500 lb/pulg ² . con coeficiente de seguridad 1.67 de acuerdo a normas chilenas de calculo y equivalencias a carga de 835 lb/pulg ² . sin factor de seguridad (netas). Sysprotec se reserva el derecho de hacer modificaciones al diseño del producto para mejorar su funcionalidad e instalación, así como retirar cualquier producto sin previo aviso.	Plano de Fabricación	6	Lamina N° 157
MOVIMIENTO HORIZONTAL : 100%	FEBRERO 2019		Escala : S / E	9	06
LARGO TIRAS : 3 metros					

Detalle corte transversal 01



Perforación y Avellanado
Detalle A Esc 1:1



Detalle borde placa central
Detalle B



Carretera Gral. San Martín 16500 Lote 128
Parque Industrial Los Libertadores - Colina
Fono: (56-2) 2 5946300
www.sysprotec.cl

NOMBRE TIPO : CUBREJUNTA PISO A RAS INTERIOR ACERO INOXIDABLE (T.N.)			CPRIA SS TN 175		
ANCHO DE CUBREJUNTA : 150 mm.	Fecha Modificación	Notas: (T.N.) : Trafico Normal, soporta cargas de 500 lb/pulg2. con coeficiente de seguridad 1.67 de acuerdo a normas chilenas de calculo y equivalencias a carga de 835 lb/pulg2. sin factor de seguridad (netas). Sysprotec se reserva el derecho de hacer modificaciones al diseño del producto para mejorar su funcionalidad e instalación, así como retirar cualquier producto sin previo aviso.	Plano de Fabricación	7 / 9	Lamina N° 158
MOVIMIENTO HORIZONTAL : 100%	FEBRERO 2019		Escala : S / E	07	
LARGO TIRAS : 3 metros					