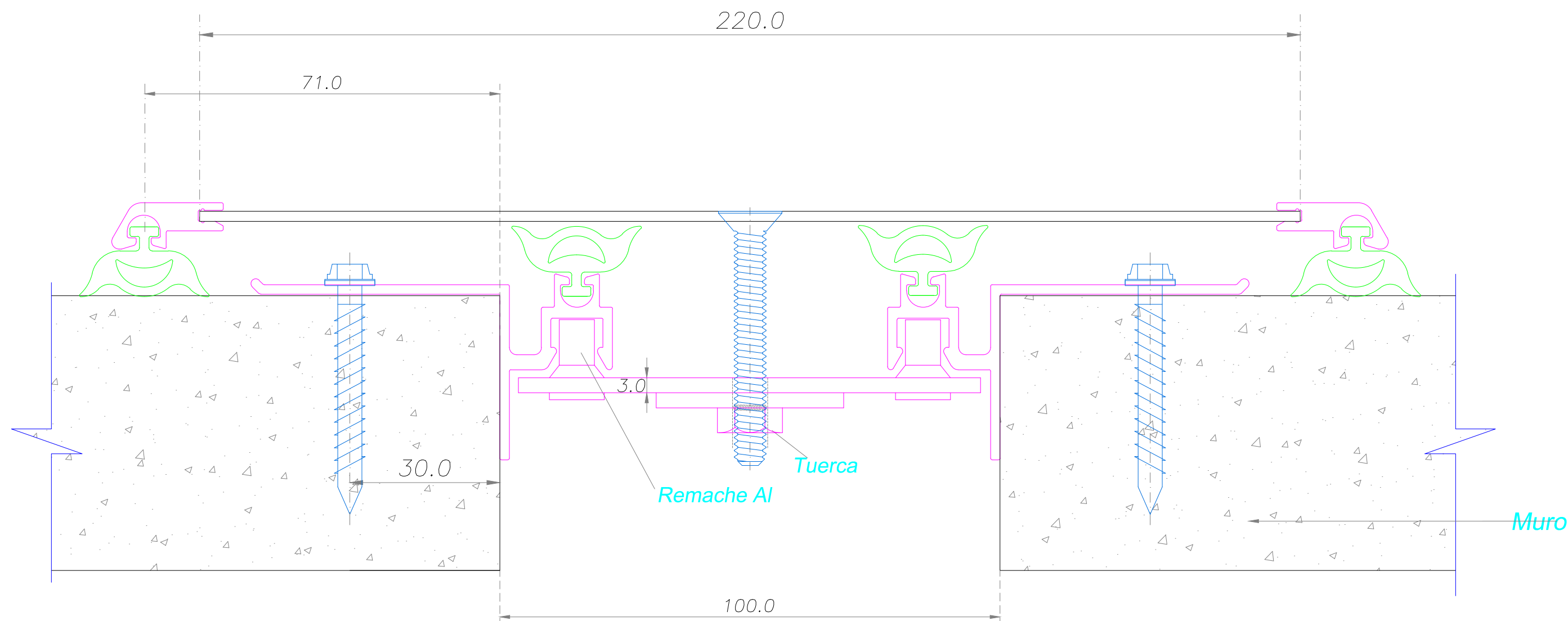


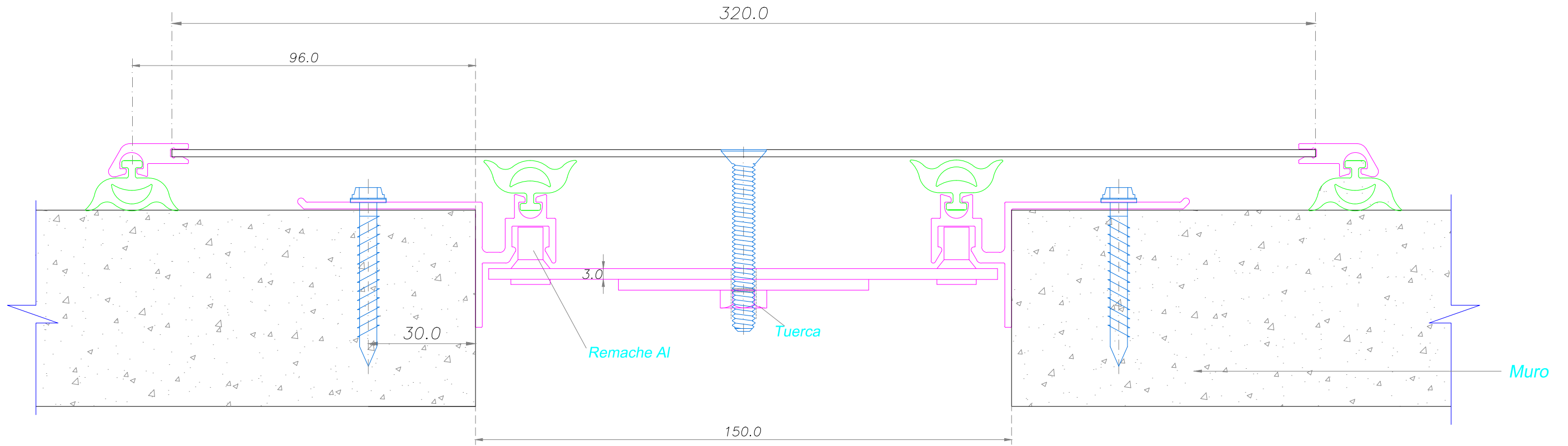
DETALLE CORTE TRANSVERSAL



Carretera Gral. San Martín 16500 Lote 128
Parque Industrial Los Libertadores - Colina
Fono: (56-2) 2 5946300
www.sysprotec.cl

NOMBRE TIPO : CUBREJUNTA MURO ALUMINIO SOBREPUESTA		CMALEX 100		
ANCHO DE CUBREJUNTA : 100 mm	Fecha Modificación	Notas :	Plano de Fabricación	1 / 5
MOVIMIENTO HORIZONTAL : 100 %	Febrero 2018	Sysprotec se reserva el derecho de hacer modificaciones al diseño del producto para mejorar su funcionalidad e instalación, así como retirar cualquier producto sin previo aviso.	Escala : S / E	Lamina N° 110
LARGO TIRAS : 3 metros				01

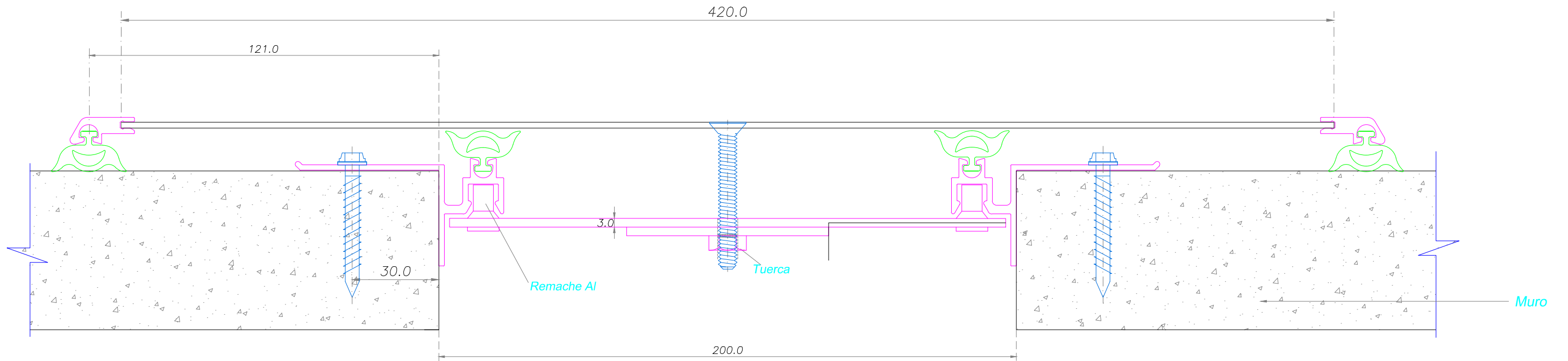
DETALLE CORTE TRANSVERSAL



Carretera Gral. San Martín 16500 Lote 128
 Parque Industrial Los Libertadores - Colina
 Fono: (56-2) 2 5946300
 www.sysprotec.cl

NOMBRE TIPO : CUBREJUNTA MURO ALUMINIO SOBREPUESTA			CMALEX 150		
ANCHO DE CUBREJUNTA : 150 mm	Fecha Modificación	Notas : <small>Sysprotec se reserva el derecho de hacer modificaciones al diseño del producto para mejorar su funcionalidad e instalación, así como retirar cualquier producto sin previo aviso.</small>	Plano de Fabricación	1 / 5	Lamina N° 110
MOVIMIENTO HORIZONTAL : 100 %	Febrero 2018		Escala : S / E		01
LARGO TIRAS : 3 metros					

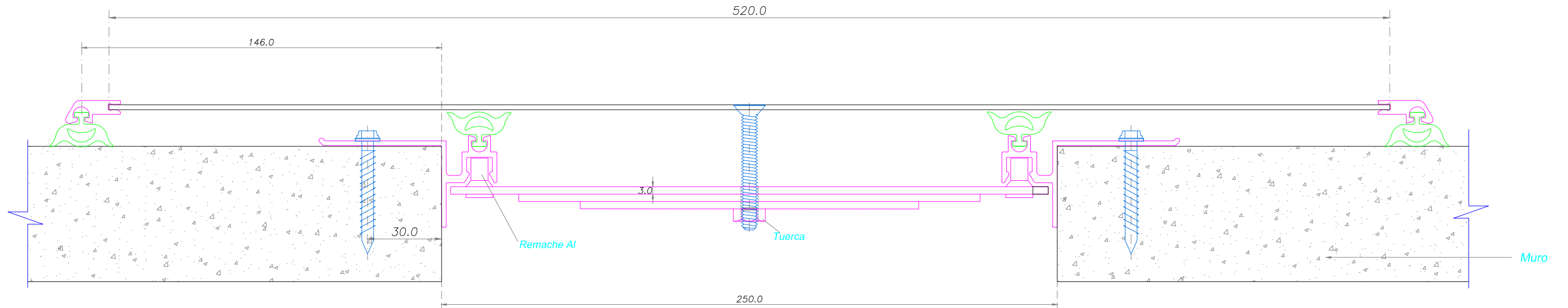
DETALLE CORTE TRANSVERSAL



Carretera Gral. San Martín 16500 Lote 128
Parque Industrial Los Libertadores - Colina
Fono: (56-2) 2 5946300
www.sysprotec.cl

NOMBRE TIPO : CUBREJUNTA MURO ALUMINIO SOBREPUESTA			CMALEX 200		
ANCHO DE CUBREJUNTA : 200 mm	Fecha Modificación	Notas : <small>Sysprotec se reserva el derecho de hacer modificaciones al diseño del producto para mejorar su funcionalidad e instalación, así como retirar cualquier producto sin previo aviso.</small>	Plano de Fabricación	2	Lamina N° 111
MOVIMIENTO HORIZONTAL : 100 %	Febrero 2018		Escala : S / E	5	02
LARGO TIRAS : 3 metros					

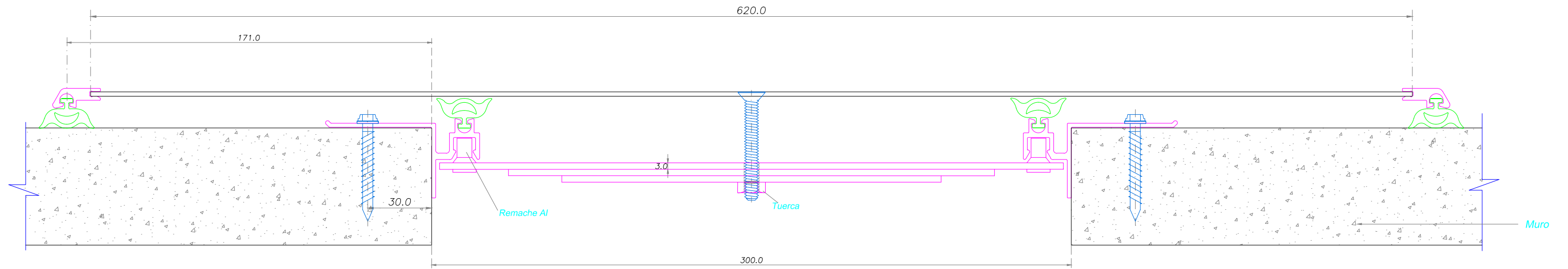
DETALLE CORTE TRANSVERSAL



Carretera Gral. San Martín 16500 Lote 128
Parque Industrial Los Libertadores - Colina
Fono: (56-2) 2 5946300
www.sysprotec.cl

NOMBRE TIPO : CUBREJUNTA MURO ALUMINIO SOBREPUESTA			CMALEX 250	
ANCHO DE CUBREJUNTA : 250 mm	Fecha Modificación	Notas : Sysprotec se reserva el derecho de hacer modificaciones al diseño del producto para mejorar su funcionalidad e instalación, así como retirar cualquier producto sin previo aviso.	Plano de Fabricación	3 / 5
MOVIMIENTO HORIZONTAL : 100 %	Febrero 2018		Escala : S / E	Lamina N° 112
LARGO TIRAS : 3 metros				03

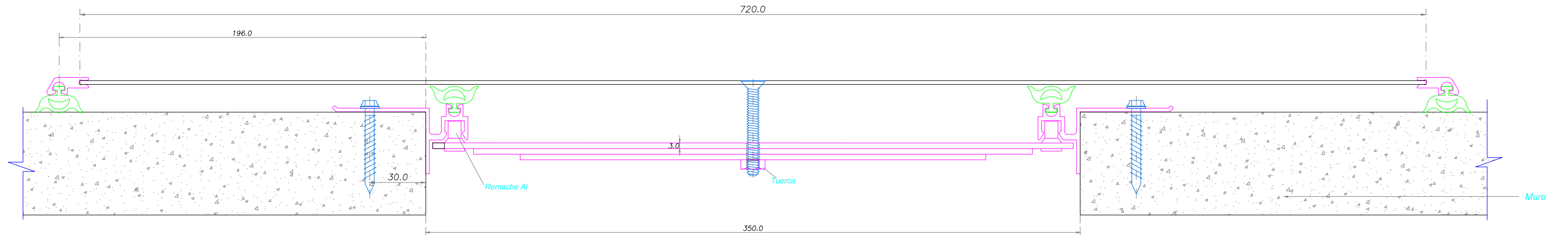
DETALLE CORTE TRANSVERSAL



Carretera Gral. San Martín 16500 Lote 128
Parque Industrial Los Libertadores - Colina
Fono: (56-2) 2 5946300
www.sysprotec.cl

NOMBRE TIPO : CUBREJUNTA MURO ALUMINIO SOBREPUESTA			CMALEX 300	
ANCHO DE CUBREJUNTA : 300 mm	Fecha Modificación	Notas : <small>Sysprotec se reserva el derecho de hacer modificaciones al diseño del producto para mejorar su funcionalidad e instalación, así como retirar cualquier producto sin previo aviso.</small>	Plano de Fabricación	4 / 5
MOVIMIENTO HORIZONTAL : 100 %	Febrero 2018		Escala : S / E	Lamina N° 113
LARGO TIRAS : 3 metros				04

DETALLE CORTE TRANSVERSAL



SYSPROTEC

Carretera Gral. San Martín 16500 Lote 128
 Parque Industrial Los Libertadores - Colina
 Fono: (56-2) 2 5946300
 www.sysprotec.cl

NOMBRE TIPO : CUBREJUNTA MURO ALUMINIO SOBREPUESTA			CMALEX 350	
ANCHO DE CUBREJUNTA : 350 mm	Fecha Modificación	Notas : Sysprotec se reserva el derecho de hacer modificaciones al diseño del producto para mejorar su funcionalidad e instalación, así como retirar cualquier producto sin previo aviso.	Plano de Fabricación	5 / 5
MOVIMIENTO HORIZONTAL : 100 %	Febrero 2018		Escala : S / E	Lamina N° 114
LARGO TIRAS : 3 metros				05