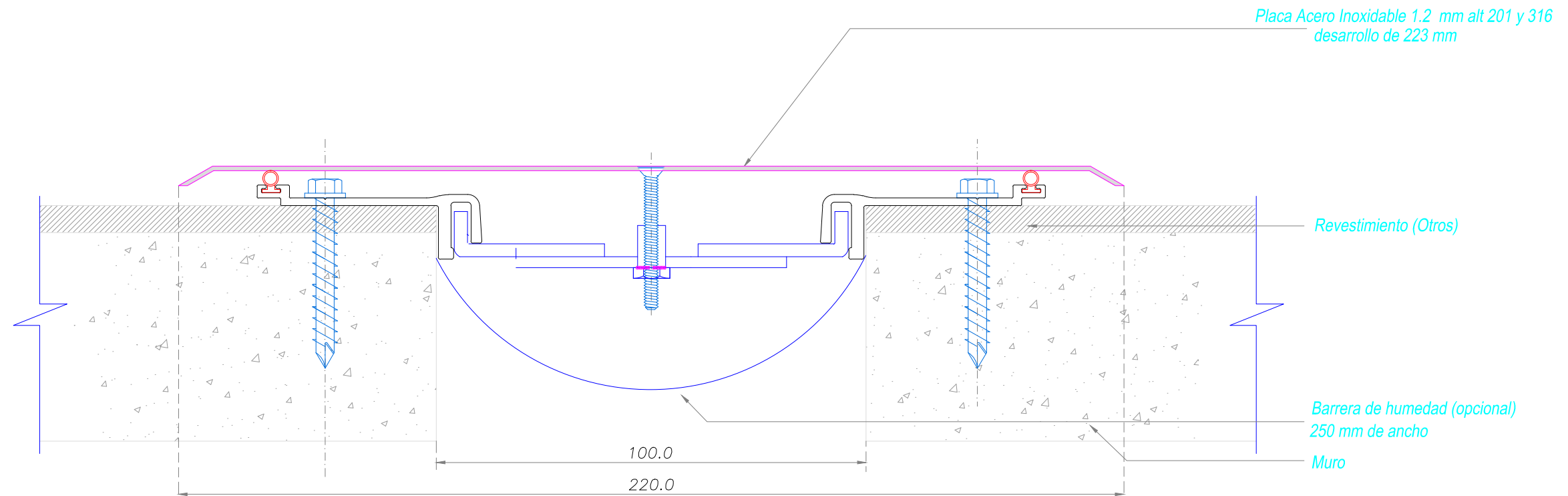


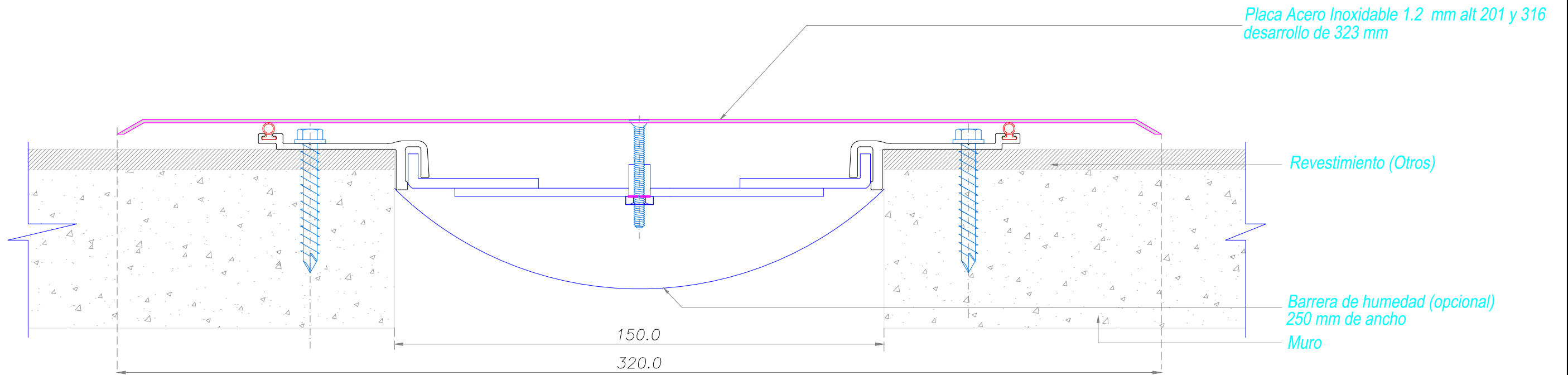
DETALLE CORTE TRANSVERSAL



Carretera Gral. San Martín 16500 Lote 128
Parque Industrial Los Libertadores - Colina
Fono: (56-2) 2 5946300
www.sysprotec.cl

NOMBRE TIPO :		CUBREJUNTA MURO ACERO INOX. SOBREPUESTA			CMACS 100	
ANCHO DE CUBREJUNTA : 100 mm	Fecha Modificación	Fecha Aprobación		Plano de Fabricación	3 / 6	Codigo Random
MOVIMIENTO HORIZONTAL : 80 %	Febrero 2019		<small>Sysprotec se reserva el derecho de hacer modificaciones al diseño del producto para mejorar su funcionalidad e instalación, así como retirar cualquier producto sin previo aviso.</small>	Escala : S / E		
LARGO TIRAS : 3 metros						

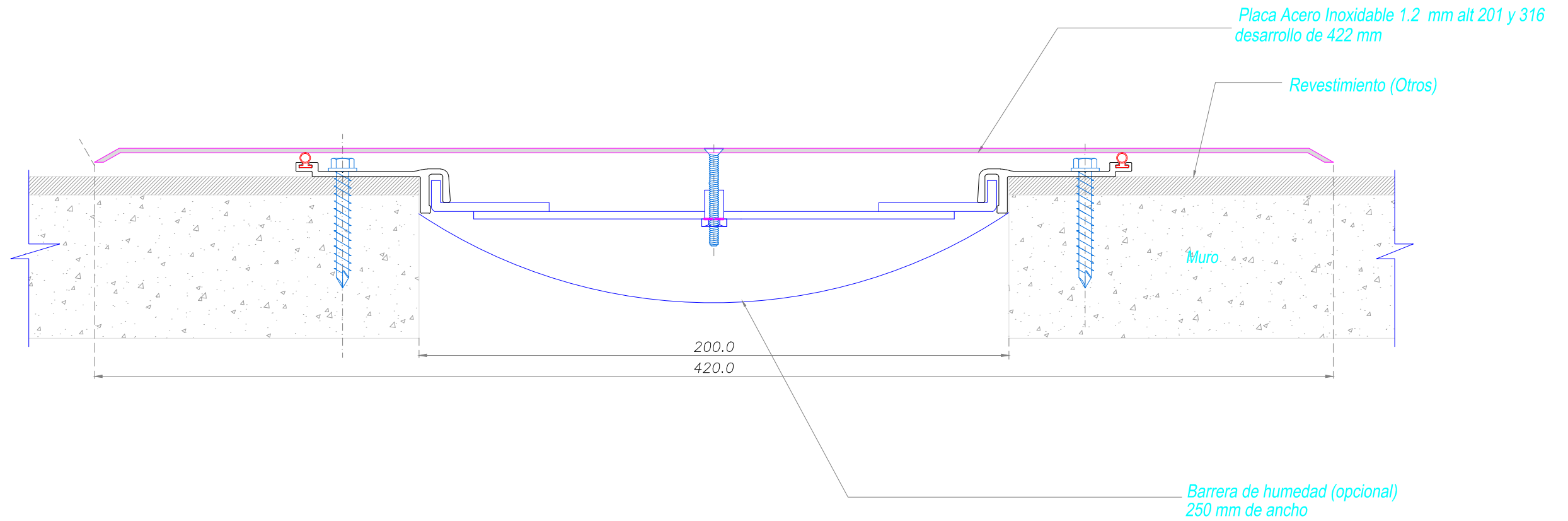
DETALLE CORTE TRANSVERSAL



Carretera Gral. San Martín 16500 Lote 128
Parque Industrial Los Libertadores - Colina
Fono: (56-2) 2 5946300
www.sysprotec.cl

NOMBRE TIPO :		CUBREJUNTA MURO ACERO INOX. SOBREPUESTA			CMACS 150	
ANCHO DE CUBREJUNTA : 150 mm	Fecha Modificación	Fecha Aprobación		Plano de Fabricación	4 / 6	Codigo Random
MOVIMIENTO HORIZONTAL : 80 %	Febrero 2019		<small>Sysprotec se reserva el derecho de hacer modificaciones al diseño del producto para mejorar su funcionalidad e instalación, así como retirar cualquier producto sin previo aviso.</small>	Escala : S / E		
LARGO TIRAS : 3 metros						

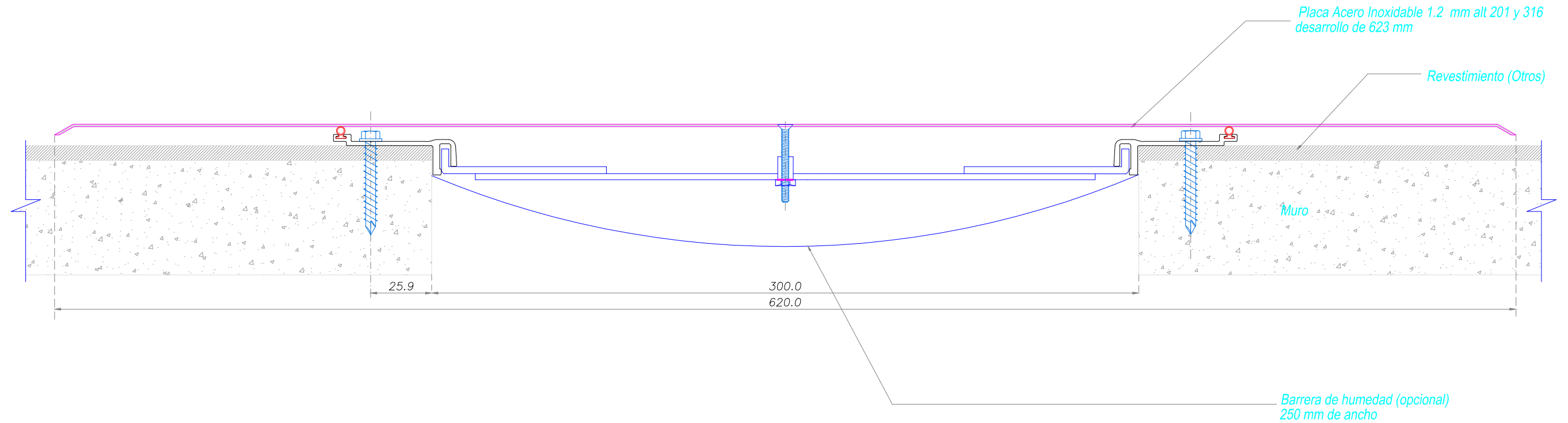
DETALLE CORTE TRANSVERSAL



Carretera Gral. San Martín 16500 Lote 128
Parque Industrial Los Libertadores - Colina
Fono: (56-2) 2 5946300
www.sysprotec.cl

NOMBRE TIPO : CUBREJUNTA MURO ACERO INOX. SOBREPUESTA				CMACS 200		
ANCHO DE CUBREJUNTA : 200 mm	Fecha Modificación	Fecha Aprobación	Sysprotec se reserva el derecho de hacer modificaciones al diseño del producto para mejorar su funcionalidad e instalación, así como retirar cualquier producto sin previo aviso.	Plano de Fabricación	5 / 6	Codigo Random
MOVIMIENTO HORIZONTAL : 80 %	Febrero 2019			Escala : S / E		
LARGO TIRAS : 3 metros						

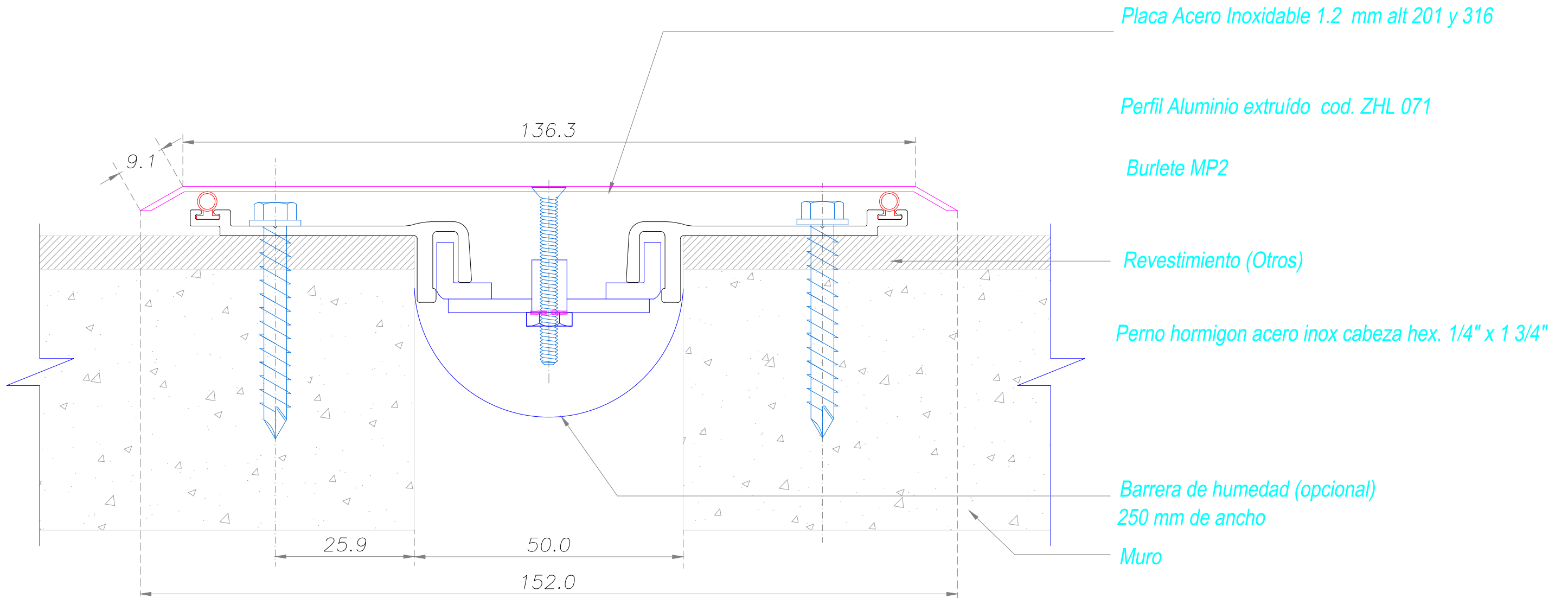
DETALLE CORTE TRANSVERSAL



Carretera Gral. San Martín 16500 Lote 128
Parque Industrial Los Libertadores - Colina
Fono: (56-2) 2 5946300
www.sysprotec.cl

NOMBRE TIPO : CUBREJUNTA MURO ACERO INOX. SOBREPUESTA				CMACS 300	
ANCHO DE CUBREJUNTA : 300 mm	Fecha Modificación	Fecha Aprobación		Plano de Fabricación	6 / 6
MOVIMIENTO HORIZONTAL : 80 %	Febrero 2019		Sysprotec se reserva el derecho de hacer modificaciones al diseño del producto para mejorar su funcionalidad e instalación, así como retirar cualquier producto sin previo aviso.	Escala : S / E	Codigo Random
LARGO TIRAS : 3 metros					

DETALLE CORTE TRANSVERSAL



Placa Acero Inoxidable 1.2 mm alt 201 y 316

Perfil Aluminio extruido cod. ZHL 071

Burlete MP2

Revestimiento (Otros)

Perno hormigon acero inox cabeza hex. 1/4" x 1 3/4"

Barrera de humedad (opcional)
250 mm de ancho

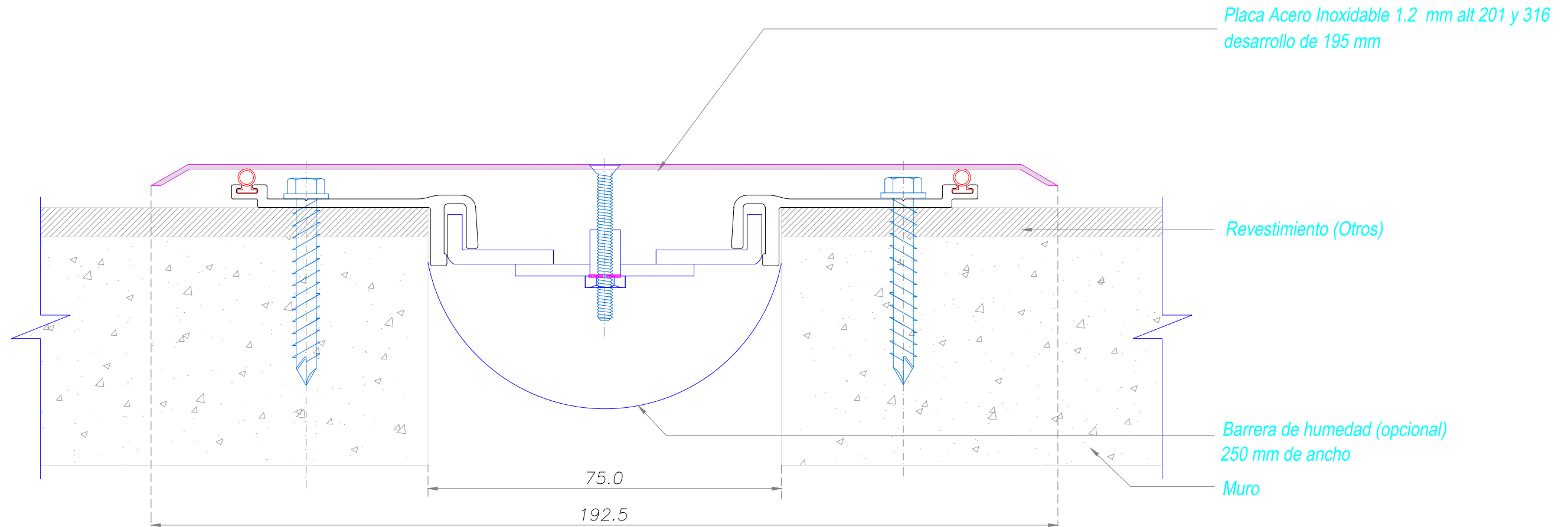
Muro

NOMBRE TIPO : CUBREJUNTA MURO ACERO INOX. SOBREPUESTA				CMACS 50	
ANCHO DE CUBREJUNTA : 50 mm MOVIMIENTO HORIZONTAL : 80 % LARGO TIRAS : 3 metros	Fecha Modificación Febrero 2019	Fecha Aprobación	Plano de Fabricación Escala : S / E	1 / 6	Codigo Random
Sysprotec se reserva el derecho de hacer modificaciones al diseño del producto para mejorar su funcionalidad e instalación, así como retirar cualquier producto sin previo aviso.					



Carretera Gral. San Martín 16500 Lote 128
 Parque Industrial Los Libertadores - Colina
 Fono: (56-2) 2 5946300
 www.sysprotec.cl

DETALLE CORTE TRANSVERSAL



Carretera Gral. San Martín 16500 Lote 128
Parque Industrial Los Libertadores - Colina
Fono: (56-2) 2 5946300
www.sysprotec.cl

NOMBRE TIPO : CUBREJUNTA MURO ACERO INOX. SOBREPUESTA				CMACS 75	
ANCHO DE CUBREJUNTA : 75 mm	Fecha Modificación	Fecha Aprobación		Plano de Fabricación	2 / 6
MOVIMIENTO HORIZONTAL : 80 %	Febrero 2019		Sysprotec se reserva el derecho de hacer modificaciones al diseño del producto para mejorar su funcionalidad e instalación, así como retirar cualquier producto sin previo aviso.	Escala : S / E	Codigo Random
LARGO TIRAS : 3 metros					