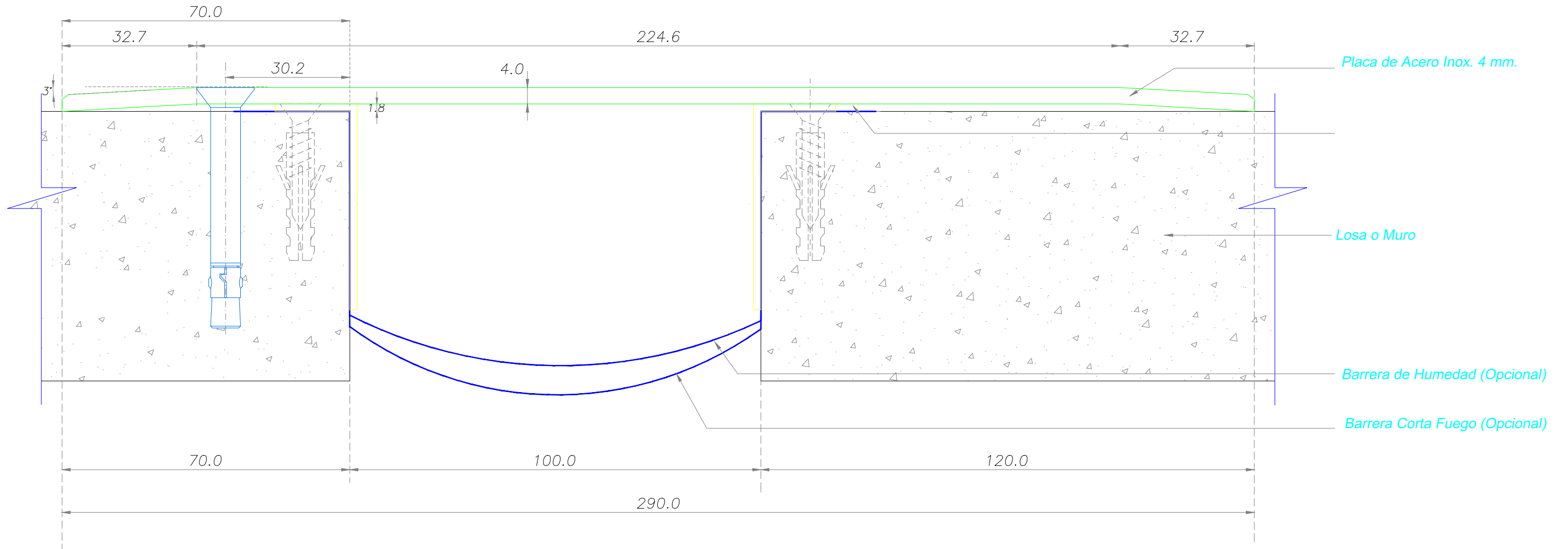


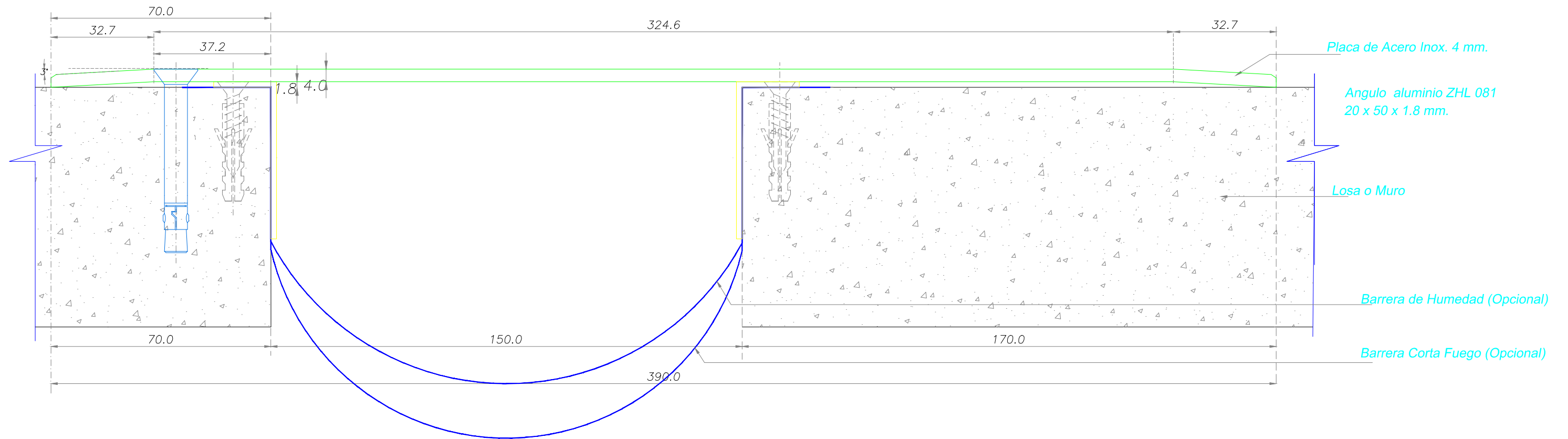
DETALLE CORTE TRANSVERSAL



Carretera Gral. San Martín 16500 Lote 128
Parque Industrial Los Libertadores - Colina
Fono: (56-2) 2 5946300
www.sysprotec.cl

NOMBRE TIPO : CUBREJUNTA PISO SOBREPUESTA ACERO INOX. (T.I.)				CPSAC SS 100 TI	
ANCHO DE CUBREJUNTA : 100 mm	Fecha Modificación	Fecha Aprobación	Notas : (T.I.) : Trafico Intermedio, soporta cargas de 1200 lb/pulg2. con coeficiente de seguridad 1.67 de acuerdo a normas chilenas de calculo y equivalencias a carga de 2000 lb/pulg2. sin factor de seguridad. (netas)	Plano de Fabricación	2
MOVIMIENTO HORIZONTAL : 100 %	Febrero 2019		Sysprotec se reserva el derecho de hacer modificaciones al diseño del producto para mejorar su funcionalidad e instalación, así como retirar cualquier producto sin previo aviso.	Escala : S / E	5
LARGO TIRAS : 3 metros					

DETALLE CORTE TRANSVERSAL

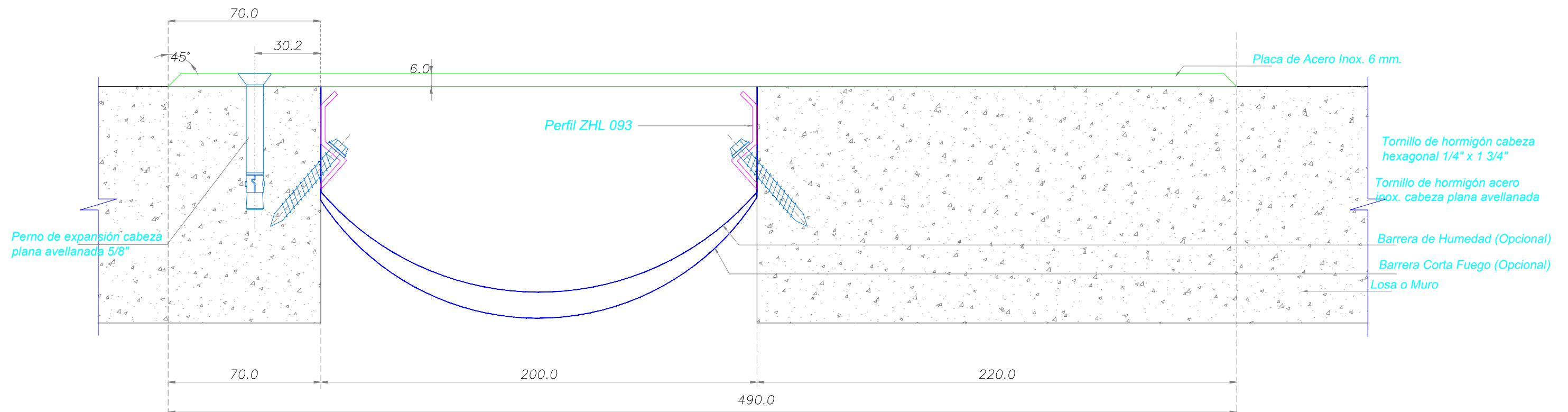


SYSPROTEC

Carretera Gral. San Martín 16500 Lote 128
Parque Industrial Los Libertadores - Colina
Fono: (56-2) 2 5946300
www.sysprotec.cl

NOMBRE TIPO :		CUBREJUNTA PISO SOBREPUESTA ACERO INOX. (T.I.)			CPSAC SS 150 TI	
ANCHO DE CUBREJUNTA : 150 mm	Fecha Modificación	Fecha Aprobación	Notas : (T.I.) : Trafico Intermedio, soporta cargas de 1200 lb/pulg2. con coeficiente de seguridad 1.67 de acuerdo a normas chilenas de calculo y equivalencias a carga de 2000 lb/pulg2. sin factor de seguridad. (netas) Sysprotec se reserva el derecho de hacer modificaciones al diseño del producto para mejorar su funcionalidad e instalación, así como retirar cualquier producto sin previo aviso.	Plano de Fabricación	3	Codigo Random
MOVIMIENTO HORIZONTAL : 100 %	Febrero 2019			Escala : S / E		
LARGO TIRAS : 3 metros					5	

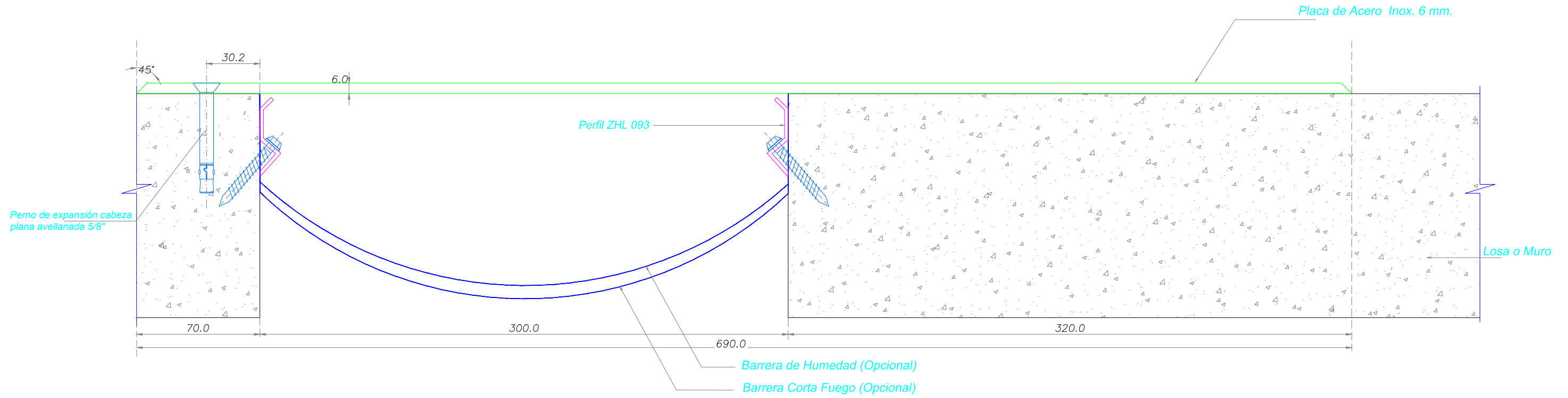
DETALLE CORTE TRANSVERSAL



Carretera Gral. San Martín 16500 Lote 128
Parque Industrial Los Libertadores - Colina
Fono: (56-2) 2 5946300
www.sysprotec.cl

NOMBRE TIPO :		CUBREJUNTA PISO SOBREPUESTA ACERO INOX. (T.I.)			CPSAC SS 200 TI	
ANCHO DE CUBREJUNTA : 200 mm	Fecha Modificación	Fecha Aprobación	Notas : (T.I.) : Trafico Intermedio, soporta cargas de 1200 lb/pulg2. con coeficiente de seguridad 1.67 de acuerdo a normas chilenas de calculo y equivalencias a carga de 2000 lb/pulg2. sin factor de seguridad. (netas)	Plano de Fabricación	4 5	Codigo Random
MOVIMIENTO HORIZONTAL : 100 %	Febrero 2019			Escala : S / E		
LARGO TIRAS : 3 metros			Notas : (T.I.) : Sysprotec se reserva el derecho de hacer modificaciones al diseño del producto para mejorar su funcionalidad e instalación, así como retirar cualquier producto sin previo aviso.			

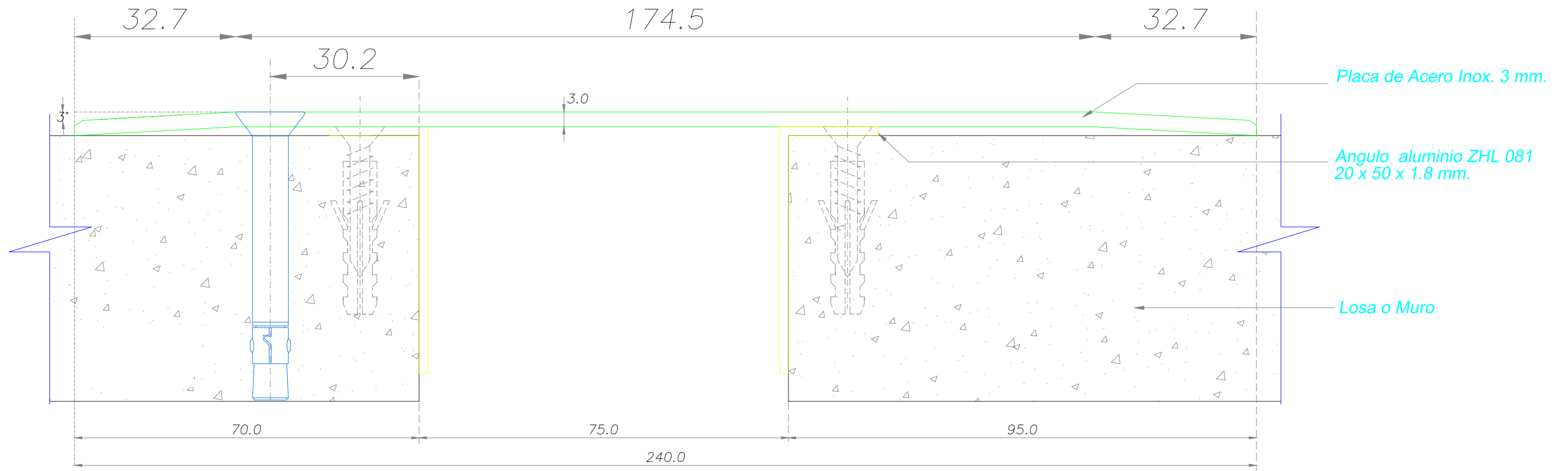
DETALLE CORTE TRANSVERSAL



Carretera Gral. San Martín 16500 Lote 128
Parque Industrial Los Libertadores - Colina
Fono: (56-2) 2 5946300
www.sysprotec.cl

NOMBRE TIPO : CUBREJUNTA PISO SOBREPUESTA ACERO INOX. (T.I.)				CPSAC SS 300 TI	
ANCHO DE CUBREJUNTA : 300 mm	Fecha Modificación	Fecha Aprobación	Notas : (T.I.) : Trafico Intermedio, soporta cargas de 1200 lb/pulg2. con coeficiente de seguridad 1.67 de acuerdo a normas chilenas de calculo y equivalencias a carga de 2000 lb/pulg2. sin factor de seguridad. (netas)	Plano de Fabricación	5 / 5
MOVIMIENTO HORIZONTAL : 100 %	Febrero 2019		Sysprotec se reserva el derecho de hacer modificaciones al diseño del producto para mejorar su funcionalidad e instalación, así como retirar cualquier producto sin previo aviso.	Escala : S / E	Codigo Random
LARGO TIRAS : 3 metros					

DETALLE CORTE TRANSVERSAL



SYSPROTEC

Carretera Gral. San Martín 16500 Lote 128
Parque Industrial Los Libertadores - Colina
Fono: (56-2) 2 5946300
www.sysprotec.cl

NOMBRE TIPO : CUBREJUNTA PISO SOBREPUESTA ACERO INOX. (T.I.)				CPSAC SS 75 TI	
ANCHO DE CUBREJUNTA : 75 mm	Fecha Modificación	Fecha Aprobación	Notas : (T.I.) : Trafico Intermedio, soporta cargas de 1200 lb/pulg2. con coeficiente de seguridad 1.67 de acuerdo a normas chilenas de calculo y equivalencias a carga de 2000 lb/pulg2. sin factor de seguridad. (netas)	Plano de Fabricación	1 / 5
MOVIMIENTO HORIZONTAL : 100 %	Febrero 2019		Sysprotec se reserva el derecho de hacer modificaciones al diseño del producto para mejorar su funcionalidad e instalación, así como retirar cualquier producto sin previo aviso.	Escala : S / E	Codigo Random
LARGO TIRAS : 3 metros					