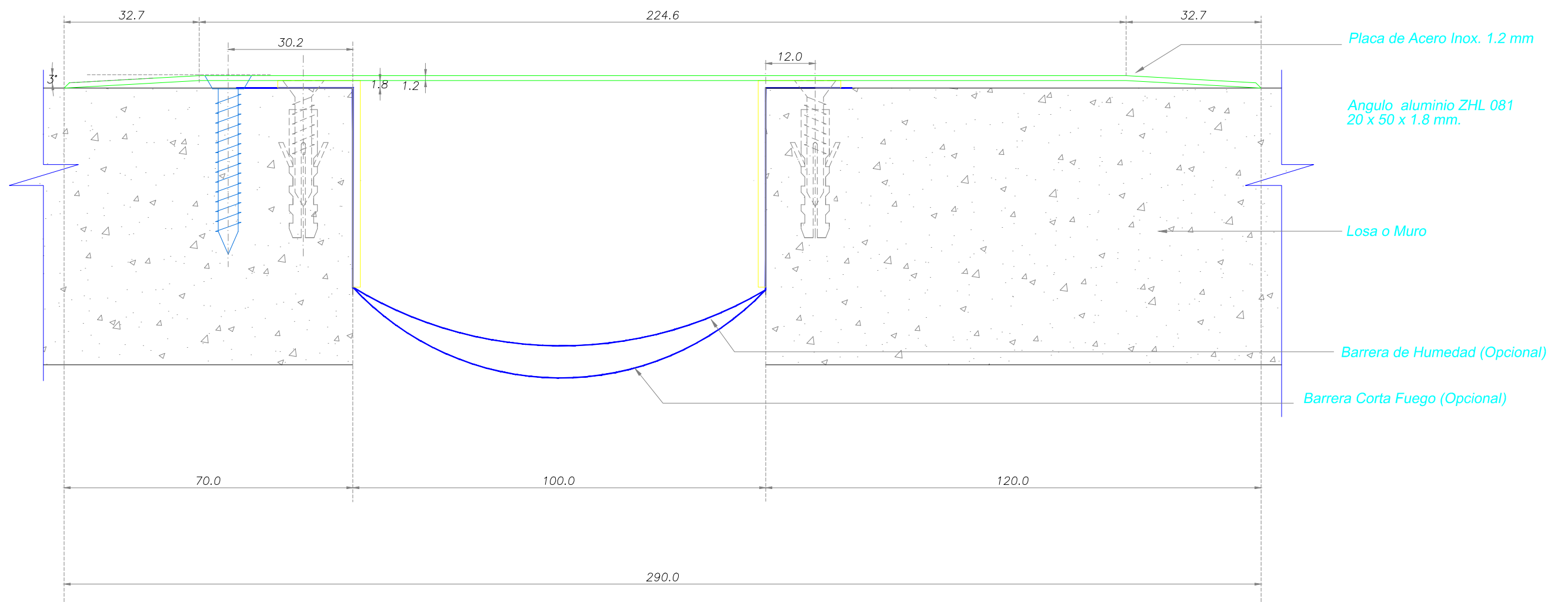


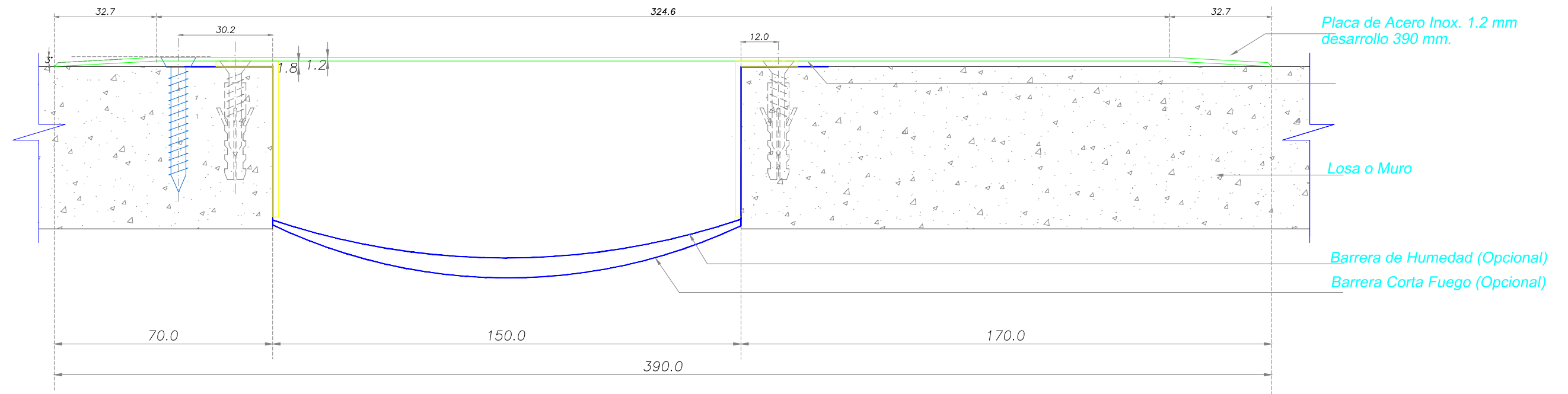
DETALLE CORTE TRANSVERSAL



Carretera Gral. San Martín 16500 Lote 128
Parque Industrial Los Libertadores - Colina
Fono: (56-2) 2 5946300
www.sysprotec.cl

NOMBRE TIPO : CUBREJUNTA MURO SOBREPUESTA ACERO INOXIDABLE		CMSAC SS 1.2 100	
ANCHO DE CUBREJUNTA : 100 mm	Fecha Modificación	Plano de Fabricación	2
MOVIMIENTO HORIZONTAL : 100 %	Febrero 2019	Escala : S / E	5
LARGO TIRAS : 3 metros	Sysprotec se reserva el derecho de hacer modificaciones al diseño del producto para mejorar su funcionalidad e instalación, así como retirar cualquier producto sin previo aviso.		

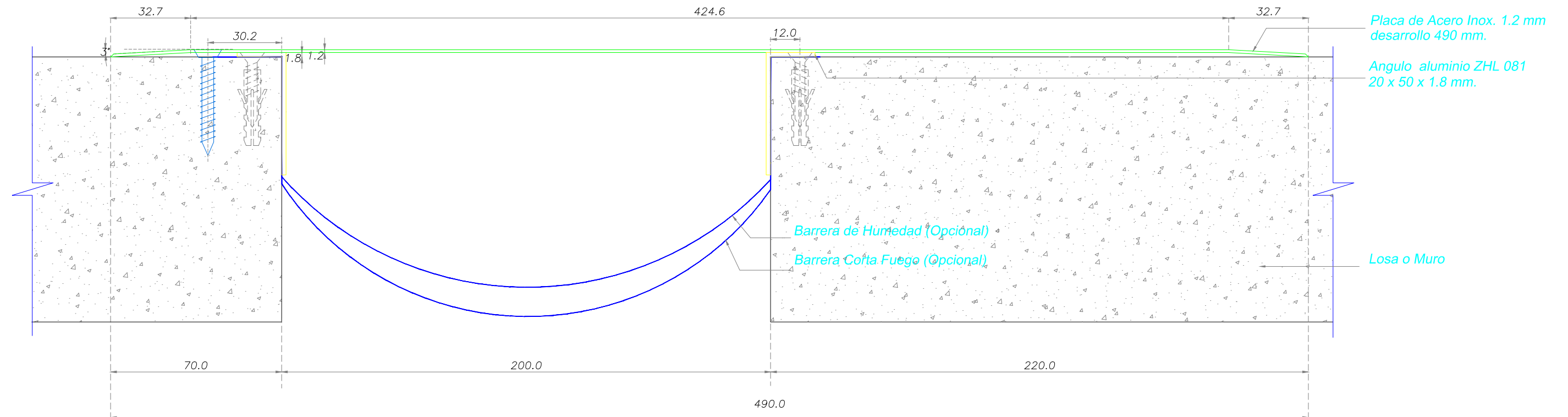
DETALLE CORTE TRANSVERSAL



Carretera Gral. San Martín 16500 Lote 128
Parque Industrial Los Libertadores - Colina
Fono: (56-2) 2 5946300
www.sysprotec.cl

NOMBRE TIPO : CUBREJUNTA MURO SOBREPUESTA ACERO INOXIDABLE		CMSAC SS 1.2 150	
ANCHO DE CUBREJUNTA : 150 mm	Fecha Modificación	Notas : (T.L.) : Trafico Liviano, soporta cargas de 300 lb/pulg2. con coeficiente de seguridad 1.67 de acuerdo a normas chilenas de calculo y equivalencias a carga de 500 lb/pulg2. sin factor de seguridad. (netas)	Plano de Fabricación
MOVIMIENTO HORIZONTAL : 100 %	Febrero 2019		Escala : S / E
LARGO TIRAS : 3 metros			3 / 5
		Sysprotec se reserva el derecho de hacer modificaciones al diseño del producto para mejorar su funcionalidad e instalación, así como retirar cualquier producto sin previo aviso.	

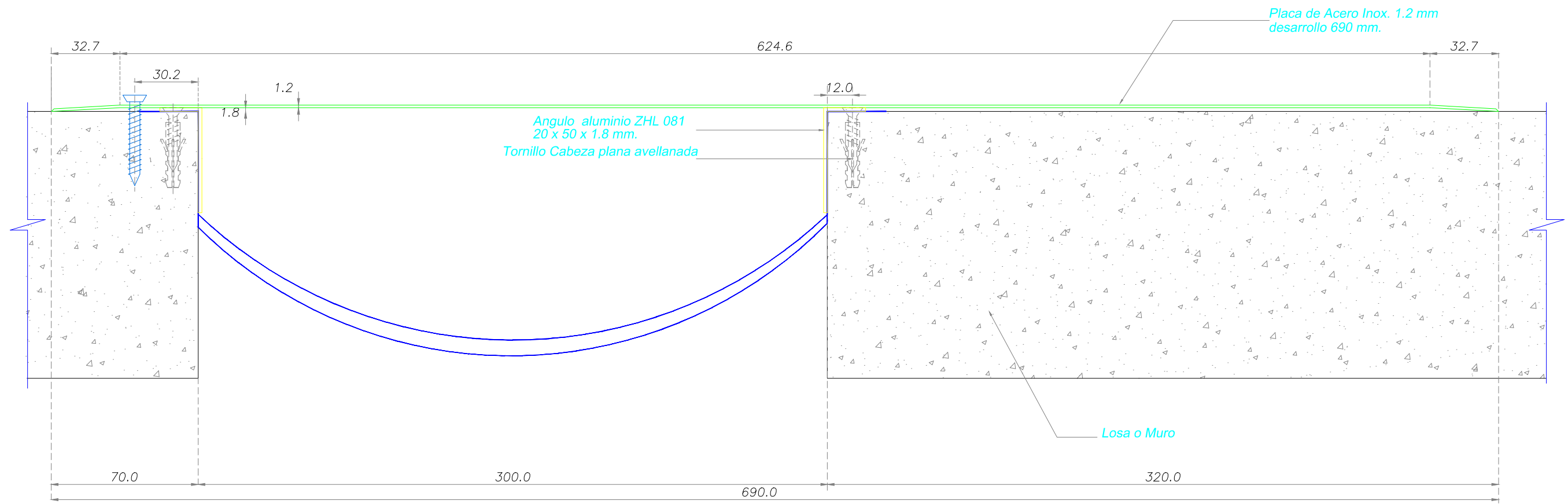
DETALLE CORTE TRANSVERSAL



Carretera Gral. San Martín 16500 Lote 128
Parque Industrial Los Libertadores - Colina
Fono: (56-2) 2 5946300
www.sysprotec.cl

NOMBRE TIPO : CUBREJUNTA MURO SOBREPUESTA ACERO INOXIDABLE		CMSAC SS 1.2 200	
ANCHO DE CUBREJUNTA : 200 mm	Fecha Modificación	Plano de Fabricación	4
MOVIMIENTO HORIZONTAL : 100 %	Febrero 2019	Escala : S / E	5
LARGO TIRAS : 3 metros	Sysprotec se reserva el derecho de hacer modificaciones al diseño del producto para mejorar su funcionalidad e instalación, así como retirar cualquier producto sin previo aviso.		

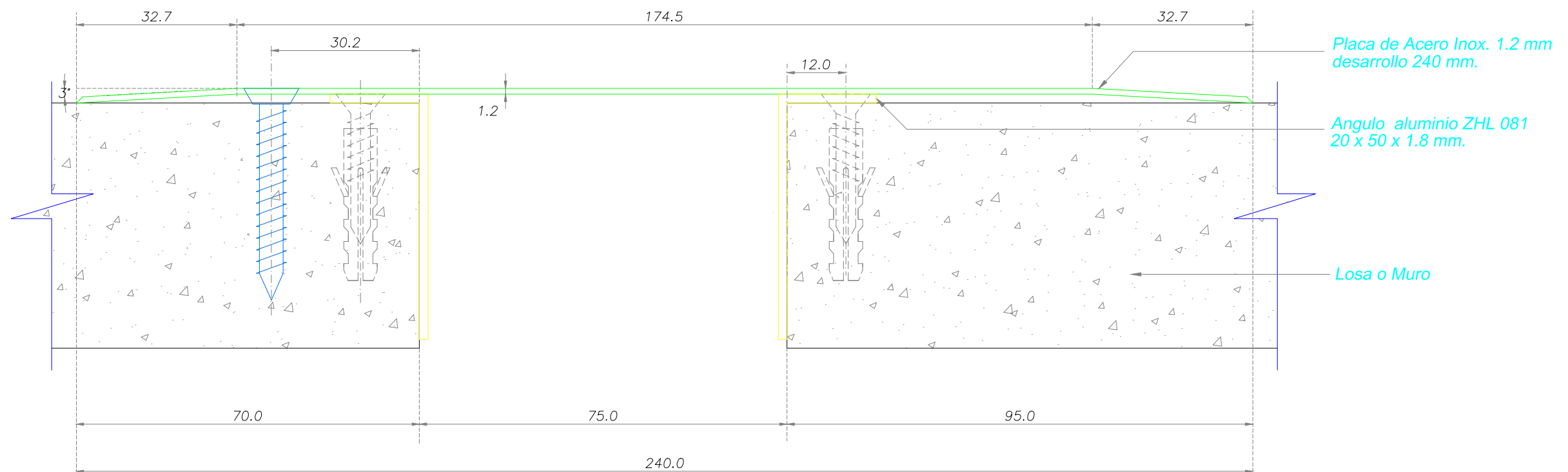
DETALLE CORTE TRANSVERSAL



Carretera Gral. San Martín 16500 Lote 128
Parque Industrial Los Libertadores - Colina
Fono: (56-2) 2 5946300
www.sysprotec.cl

NOMBRE TIPO : CUBREJUNTA MURO SOBREPUESTA ACERO INOXIDABLE		CMSAC SS 1.2 300	
ANCHO DE CUBREJUNTA : 300 mm	Fecha Modificación	Plano de Fabricación	5
MOVIMIENTO HORIZONTAL : 100 %	Febrero 2019	Escala : S / E	5
LARGO TIRAS : 3 metros	Sysprotec se reserva el derecho de hacer modificaciones al diseño del producto para mejorar su funcionalidad e instalación, así como retirar cualquier producto sin previo aviso.		

DETALLE CORTE TRANSVERSAL



Carretera Gral. San Martín 16500 Lote 128
 Parque Industrial Los Libertadores - Colina
 Fono: (56-2) 2 5946300
 www.sysprotec.cl

NOMBRE TIPO : CUBREJUNTA MURO SOBREPUESTA ACERO INOXIDABLE		CMSAC SS 1.2 75	
ANCHO DE CUBREJUNTA : 75 mm	Fecha Modificación	Plano de Fabricación	1 / 5
MOVIMIENTO HORIZONTAL : 100 %	Febrero 2019	Escala : S / E	
LARGO TIRAS : 3 metros	Sysprotec se reserva el derecho de hacer modificaciones al diseño del producto para mejorar su funcionalidad e instalación, así como retirar cualquier producto sin previo aviso.		