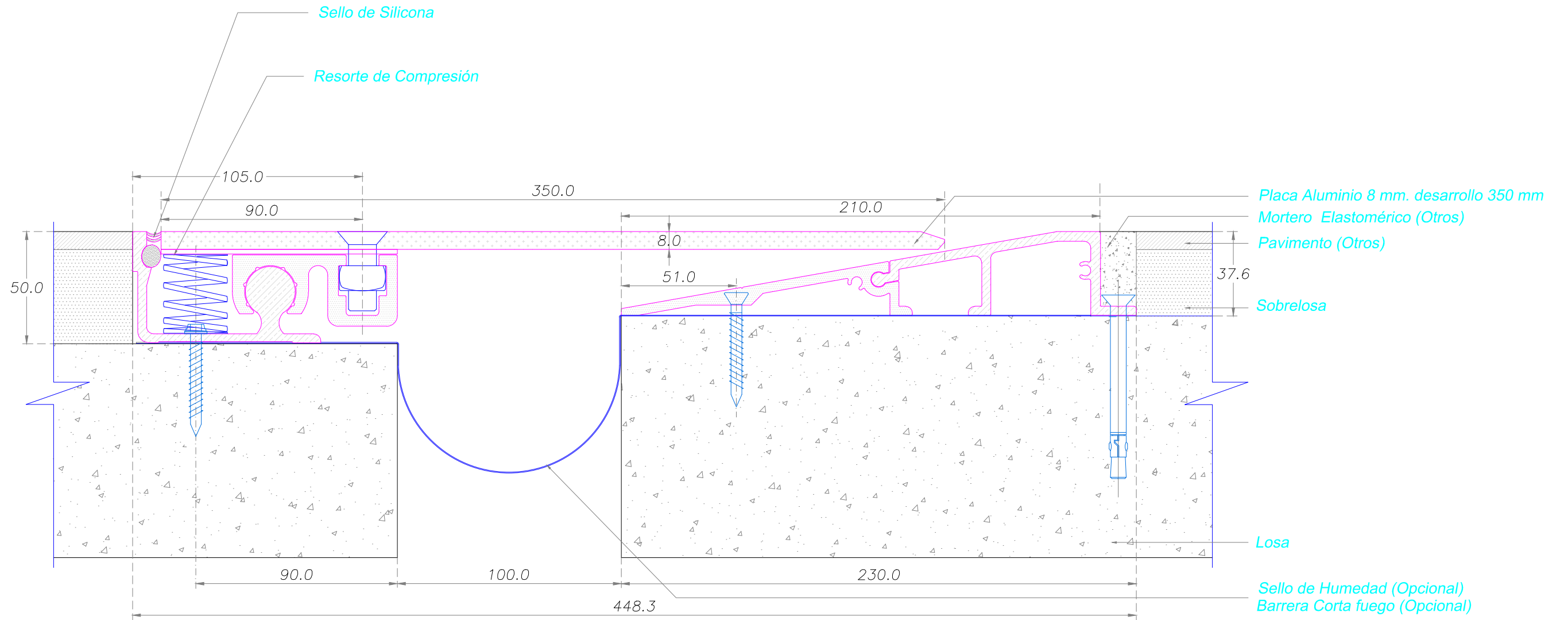


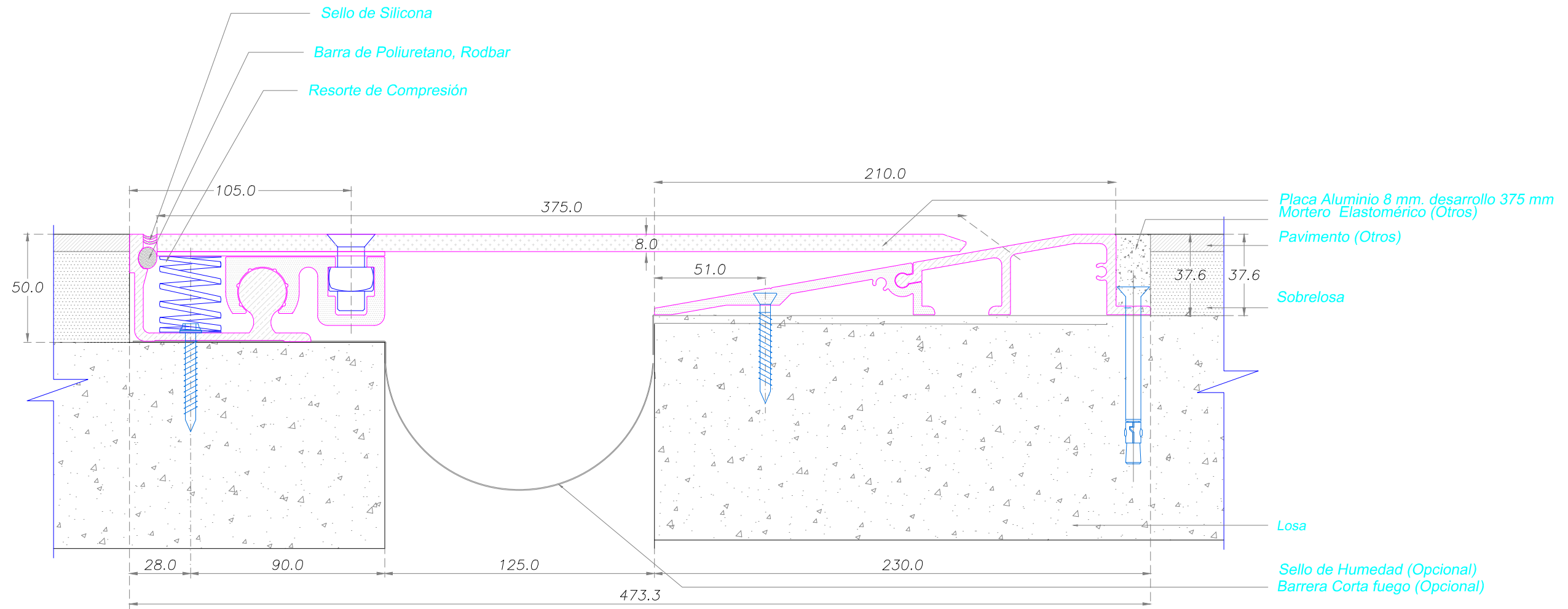
DETALLE CORTE TRANSVERSAL



Carretera Gral. San Martín 16500 Lote 128
Parque Industrial Los Libertadores - Colina
Fono: (56-2) 2 5946300
www.sysprotec.cl

NOMBRE TIPO : CUBREJUNTAS PISO PIVOTANTE INTERIOR ALUMINIO (T.I.)			CPPIA 100 TI		
ANCHO DE CUBREJUNTA : 100 mm	Fecha Modificación	Notas : (T.I.) : Trafico Intermedio, soporta cargas de 1200 lb/pulg2. con coeficiente de seguridad 1.67 de acuerdo a normas chilenas de calculo y equivalencias a carga de 3340 lb/pulg2. sin factor de seguridad. (netas) Sysprotec se reserva el derecho de hacer modificaciones al diseño del producto para mejorar su funcionalidad e instalación, así como retirar cualquier producto sin previo aviso.	Plano de Fabricación	2 / 5	Lamina N° 122
MOVIMIENTO HORIZONTAL : 100%	Febrero 2019		Escala : S / E		02
LARGO TIRAS : 3 metros					

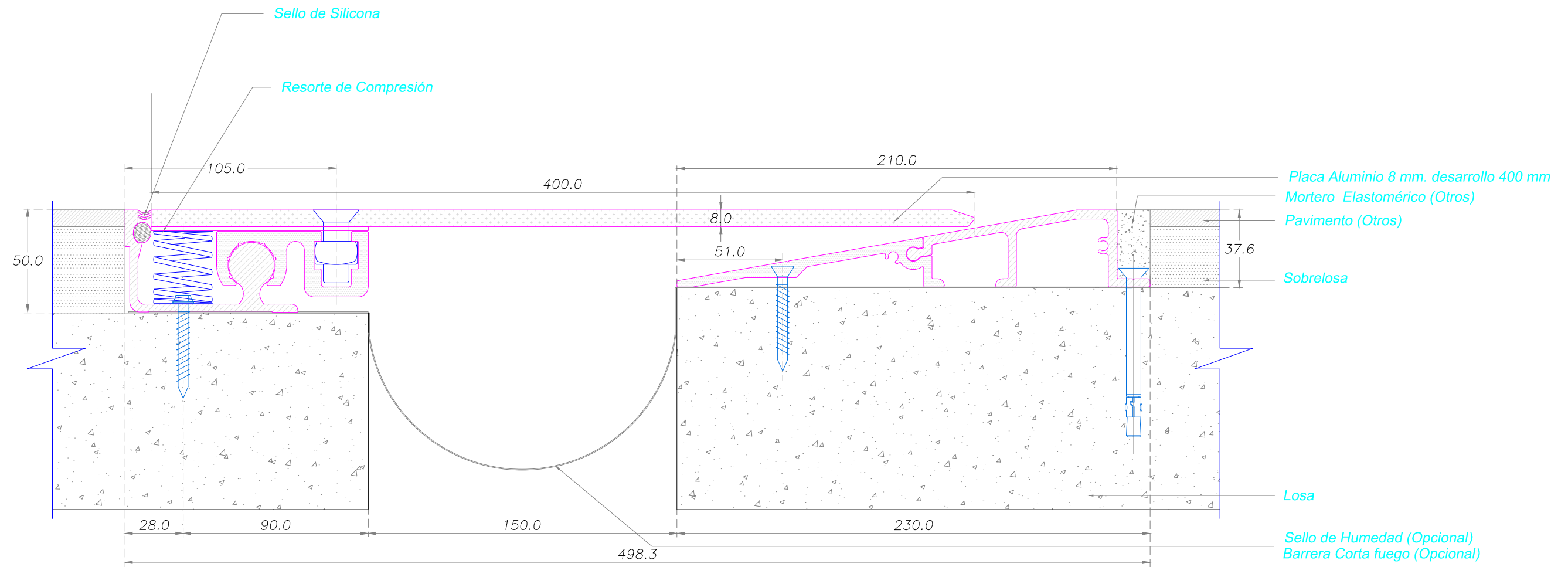
DETALLE CORTE TRANSVERSAL



Carretera Gral. San Martín 16500 Lote 128
Parque Industrial Los Libertadores - Colina
Fono: (56-2) 2 5946300
www.sysprotec.cl

NOMBRE TIPO :		CUBREJUNTAS PISO PIVOTANTE INTERIOR ALUMINIO		CPPIA 125 TI		
ANCHO DE CUBREJUNTA :	125 mm	Fecha Modificación	Notas : (T.I.) : Trafico Intermedio, soporta cargas de 1200 lb/pulga ² . con coeficiente de seguridad 1.67 de acuerdo a normas chilenas de calculo y equivalencias a carga de 3340 lb/pulga ² . sin factor de seguridad. (netas) Sysprotec se reserva el derecho de hacer modificaciones al diseño del producto para mejorar su funcionalidad e instalación, así como retirar cualquier producto sin previo aviso.	Plano de Fabricación	3	
MOVIMIENTO HORIZONTAL :	100%	Febrero 2019		Escala : S / E	5	Lamina N° 123
LARGO TIRAS :	3 metros					03

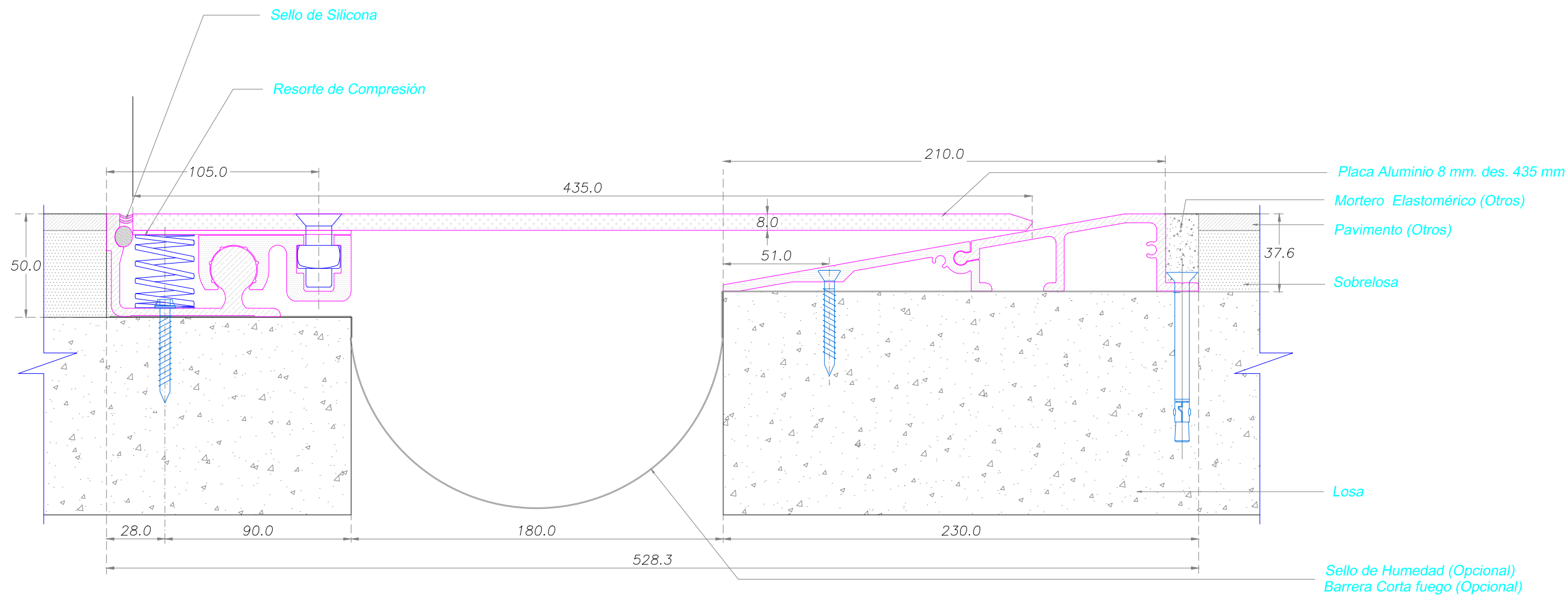
DETALLE CORTE TRANSVERSAL



Carretera Gral. San Martín 16500 Lote 128
Parque Industrial Los Libertadores - Colina
Fono: (56-2) 2 5946300
www.sysprotec.cl

NOMBRE TIPO : CUBREJUNTAS PISO PIVOTANTE INTERIOR ALUMINIO (T.I.)		CPPIA 150	
ANCHO DE CUBREJUNTA : 150 mm	Fecha Modificación	Plano de Fabricación	4
MOVIMIENTO HORIZONTAL : 100%	Febrero 2019	Escala : S / E	5
LARGO TIRAS : 3 metros	Notas : (T.I.) : Trafico Intermedio, soporta cargas de 1200 lb/pulg2. con coeficiente de seguridad 1.67 de acuerdo a normas chilenas de calculo y equivalencias a carga de 3340 lb/pulg2. sin factor de seguridad. (netas) Sysprotec se reserva el derecho de hacer modificaciones al diseño del producto para mejorar su funcionalidad e instalación, así como retirar cualquier producto sin previo aviso.		Lamina N° 124 04

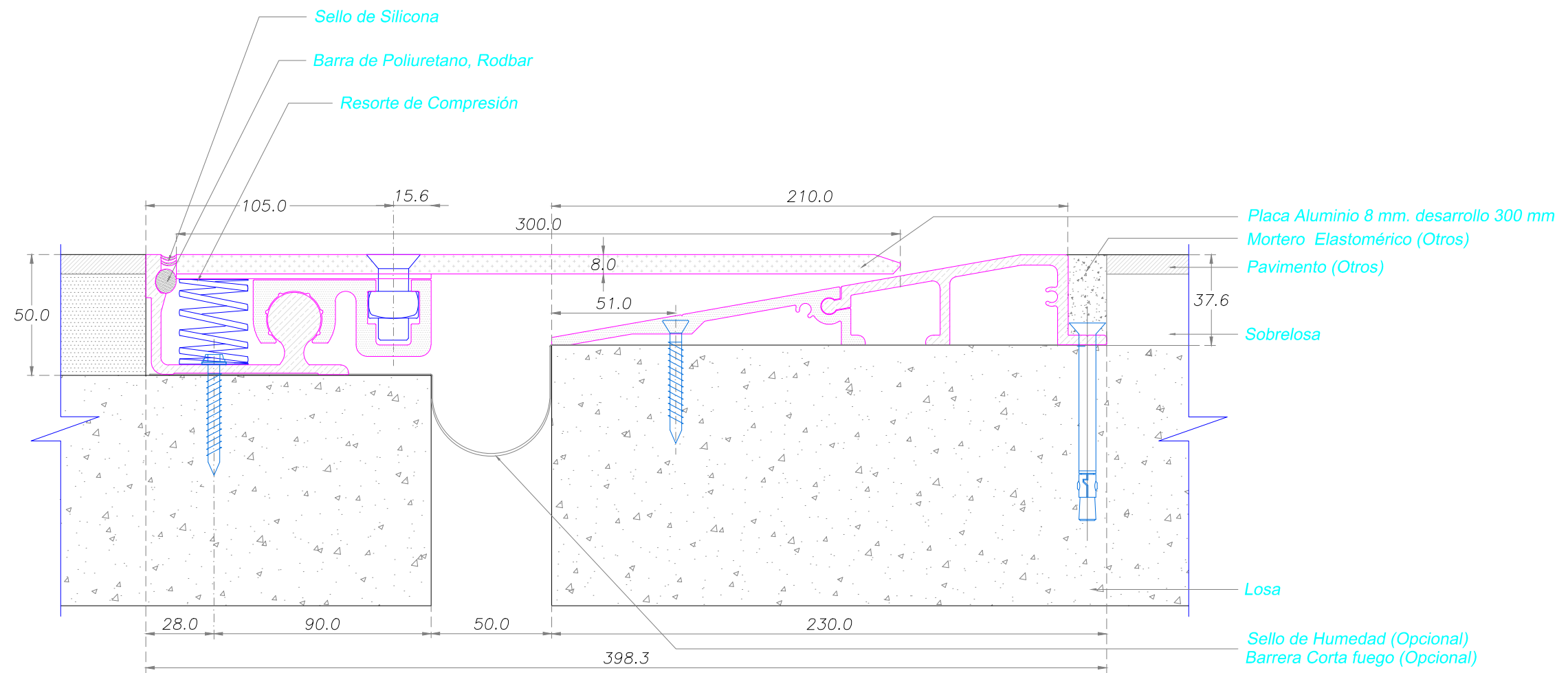
DETALLE CORTE TRANSVERSAL



Carretera Gral. San Martín 16500 Lote 128
Parque Industrial Los Libertadores - Colina
Fono: (56-2) 2 5946300
www.sysprotec.cl

NOMBRE TIPO : CUBREJUNTAS PISO PIVOTANTE INTERIOR ALUMINIO (T.I.)		CPPIA 180 TI	
ANCHO DE CUBREJUNTA : 180 mm	Fecha Modificación	Plano de Fabricación	5 / 5
MOVIMIENTO HORIZONTAL : 100%	Febrero 2019	Escala : S / E	Lamina N° 125
LARGO TIRAS : 3 metros	Notas : (T.I.) : Trafico Intermedio, soporta cargas de 1200 lb/pulg2. con coeficiente de seguridad 1.67 de acuerdo a normas chilenas de calculo y equivalencias a carga de 3340 lb/pulg2. sin factor de seguridad. (netas) Sysprotec se reserva el derecho de hacer modificaciones al diseño del producto para mejorar su funcionalidad e instalación, así como retirar cualquier producto sin previo aviso.		05

DETALLE CORTE TRANSVERSAL



Carretera Gral. San Martín 16500 Lote 128
Parque Industrial Los Libertadores - Colina
Fono: (56-2) 2 5946300
www.sysprotec.cl

NOMBRE TIPO : CUBREJUNTAS PISO PIVOTANTE INTERIOR ALUMINIO (T.I.)			CPPIA 50 TI		
ANCHO DE CUBREJUNTA : 50 mm	Fecha Modificación	Notas : (T.I.) : Trafico Intermedio, soporta cargas de 1200 lb/pulg ² . con coeficiente de seguridad 1.67 de acuerdo a normas chilenas de calculo y equivalencias a carga de 3340 lb/pulg ² . sin factor de seguridad. (netas) Sysprotec se reserva el derecho de hacer modificaciones al diseño del producto para mejorar su funcionalidad e instalación, así como retirar cualquier producto sin previo aviso.	Plano de Fabricación	1 / 5	Lamina N° 121
MOVIMIENTO HORIZONTAL : 100%	Febrero 2019		Escala : S / E		01
LARGO TIRAS : 3 metros					